

TARA Mitigeur monocommande Pull-down avec fonction douchette - Dark Chrome

TARA

33 870 888



- saillie 240 mm
- bec pivotant 360°
- en option, possibilité de limiter le pivotement avec un set de limitation de pivotement 12 823 970 90
- jet laminaire et jet douchette
- hauteur de robinetterie 509 mm
- hauteur jusqu'au mousseur: 248 mm
- diamètre de percement 35 mm
- 2 flexibles de pression avec écrou-raccord 3/8"
- Flexible de douche en métal 1800 mm
- tête de douchette avec système anticalcaire
- débit d'eau maxi. 5,7 l/min avec une pression d'écoulement de 3 bars
- sans plomb
- Ce produit contribue au respect des exigences des systèmes d'évaluation des bâtiments écologiques, par exemple LEED®, BREEAM®, DGNB

Avec sécurité anti-retour.

Une pression sur le bouton-poussoir enclenche le jet douchette. Pour revenir au jet laminaire, l'eau doit être coupée.

	Dark Chrome	33 870 888-19 0010
	Chrome	33 870 888-00 0010
	Platine brossé	33 870 888-06 0010
	Platine	33 870 888-08 0010
	Laiton (Or 23cts)	33 870 888-09 0010
	Laiton brossé (Or 23cts)	33 870 888-28 0010
	Noir mat	33 870 888-33 0010
	Champagne brossé (Or 22cts)	33 870 888-46 0010
	Champagne (Or 22cts)	33 870 888-47 0010
	Chrome brossé	33 870 888-93 0010
	Dark Platinum brossé	33 870 888-99 0010

Accessoires recommandés

Kit de limitation de pivotement - 12 823 970 90



Accessoires recommandés

AIR SWITCH bouton de commande de broyeur - Dark Chrome 10 713 970-19



Accessoires recommandés

Distributeur avec rosace - Dark Chrome 82 444 970-19



33 870 888

mm [inches]
1.5

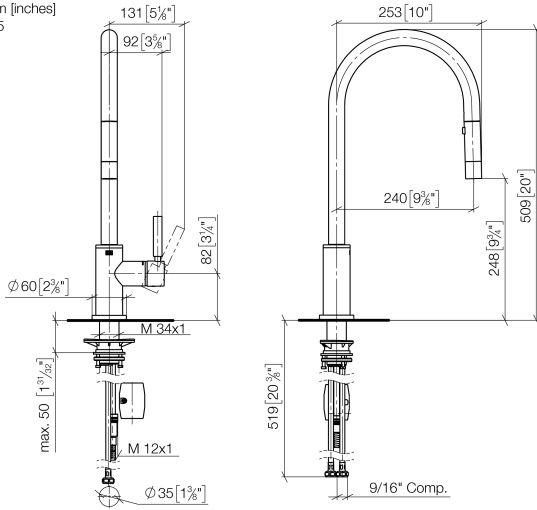
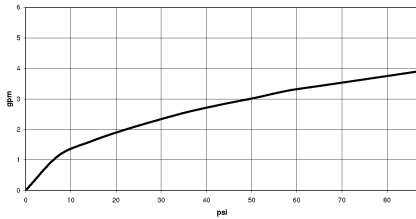


Diagramme de débit

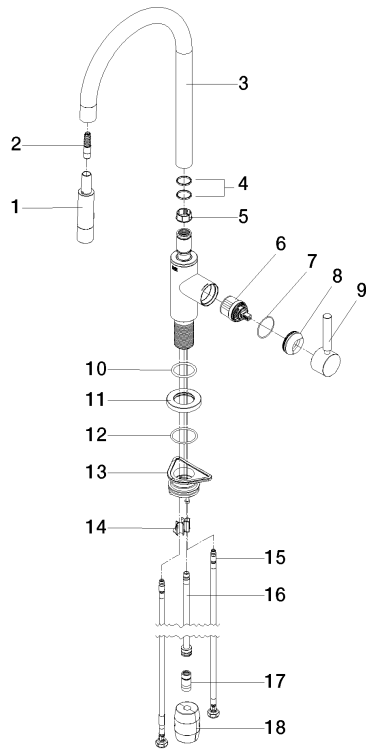


Codes & Standards

California Energy
Commission
(CEC)

33 870 888

Version du produit de 2/1/2023





TARA Mitigeur monocommande Pull-down avec fonction douchette - Dark Chrome

TARA

33 870 888

Liste des pièces de rechange

Version du produit de 2/1/2023

N°	Article Numéro	Désignation	Fréquence de montage	Délai de livraison
	90 12 11 148 00-19	douche	20	20