

## SYNC Mitigeur monocommande Pull-down avec fonction douchette - Noir mat

33 870 895 Version du produit de 2/26/2015



- saillie 240 mm
- bec pivotant 360°
- en option, possibilité de limiter le pivotement avec un set de limitation de pivotement 12 821 970 90
- jet laminaire et jet douchette
- hauteur de robinetterie 444 mm
- hauteur jusqu'au mousseur: 240 mm
- diamètre de percement 35 mm
- 2 flexibles de pression avec écrou-raccord 3/8"
- Flexible de douche en métal 1800 mm
- tête de douchette avec système anticalcaire
- débit d'eau maxi. 5,7 l/min avec une pression d'écoulement de 3 bars
- sans plomb
- Changement de type de jet possible pendant l'écoulement de l'eau
- Ce produit contribue au respect des exigences des systèmes d'évaluation des bâtiments écologiques, par exemple LEED®, BREEAM®, DGNB

Avec sécurité anti-retour.

Une pression sur le bouton-poussoir enclenche le jet douchette. Pour revenir au jet laminaire, l'eau doit être coupée.

	Noir mat	33 870 895-33 0010
	Chrome	33 870 895-00 0010
	Platine brossé	33 870 895-06 0010
	Platine	33 870 895-08 0010
	Laiton (Or 23cts)	33 870 895-09 0010
	Dark Chrome	33 870 895-19 0010
	Laiton brossé (Or 23cts)	33 870 895-28 0010
	Bronze brossé	33 870 895-42 0010
	Champagne brossé (Or 22cts)	33 870 895-46 0010
	Champagne (Or 22cts)	33 870 895-47 0010
	Chrome brossé	33 870 895-93 0010
	Dark Platinum brossé	33 870 895-99 0010

### Accessoires recommandés

**Kit de limitation de pivotement -** 12 821 970 90



### Accessoires recommandés

**Distributeur sans rosace - Noir mat** 82 424 970-33



### Accessoires recommandés

**Distributeur sans rosace - Noir mat** 82 424 970-33



### Accessoires recommandés

**AIR SWITCH bouton de commande de broyeur - Noir mat** 10 713 970-33



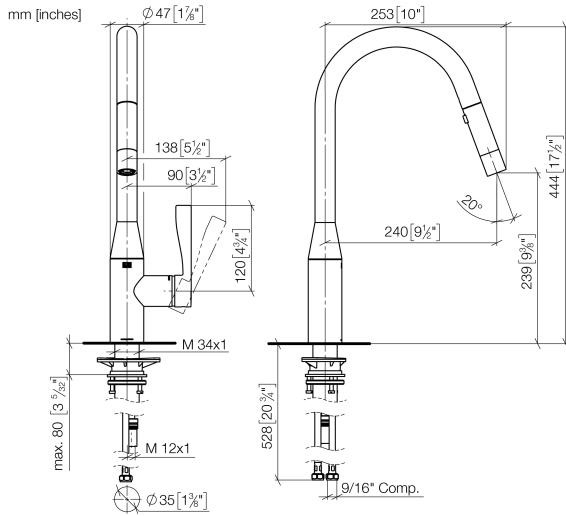
### Accessoires recommandés

**AIR SWITCH bouton de commande de broyeur - Noir mat** 10 713 970-33

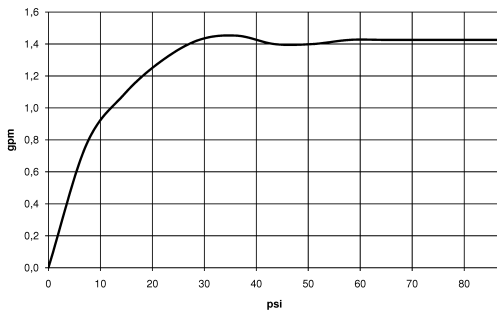


**SYNC Mitigeur monocommande Pull-down avec fonction douchette - Noir mat**

33 870 895 Version du produit de 2/26/2015



**Diagramme de débit**



**Codes & Standards**

ADA	ASME A112.18.1/CSA B125.1	California Energy Commission (CEC)	NSF/ANSI 372
NSF/ANSI/CAN 61	NSF372	NSF61	



## SYNC Mitigeur monocommande Pull-down avec fonction douchette - Noir mat

---

33 870 895 Version du produit de 2/26/2015

### Certificats

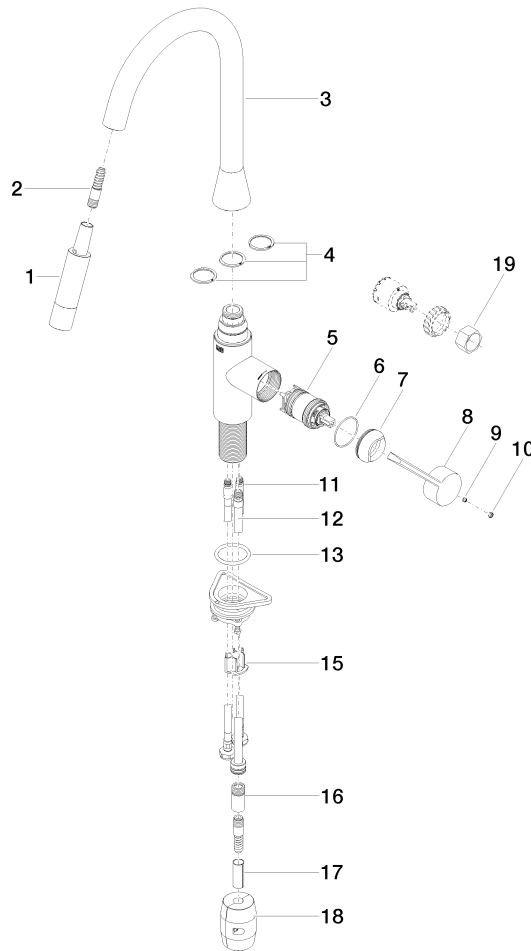
---

IAPMO\_N-4976

IAPMO\_6397

**SYNC Mitigeur monocommande Pull-down avec fonction douchette - Noir mat**

33 870 895 Version du produit de 2/26/2015



**Liste des pièces de rechange**

N°	Article Numéro	Désignation	Fréquence de montage	Délai de livraison
1	90 12 11 148 00-33	douche	1	30
2	04 30 02 120 00-85	flexible	1	10
3	90 28 22 302 00-33	bec déverseur	1	30
4	12 821 970 90	Kit de limitation de pivotement -	1	2
5	90 15 05 064 05 90	cartouche	1	2
6	09 14 10 190 90	joint	1	2
7	09 28 30 030-33	hotte	1	2
8	09 20 89 020-33	poignée	1	30
9	90 31 11 063 00 90	tige	1	2
10	90 31 20 087 00-33	bonde de fond	1	30
11	04 30 04 103 00 90	flexible	2	2
12	04 28 20 067 00 90	tuyau	1	2
13	04 30 11 040 00 90	set de fixation	1	2
14	09 20 93 056 90	élément insérable	1	2
15	90 24 03 253 01 90	adaptateur	1	2
16	09 30 03 038 90	flexible	1	2
17	04 21 50 010 00 90	accessoires	1	2
18	90 30 09 031 00 90	clé à écrou	1	2