

## ENO Mitigeur monocommande Pull-out avec fonction douchette - Chrome

33 876 760 Version du produit de 4/1/2024



- saillie 206 mm
- bec pivotant 130°
- jet enrichi en air et jet douchette
- hauteur de robinetterie 253 mm
- hauteur jusqu'au mousseur 179 mm
- diamètre de percement 35 mm
- 2 flexibles de pression avec écrou-raccord 3/8"
- flexible métallique (longueur 1600 mm)
- débit d'eau maxi. 5,7 l/min avec une pression d'écoulement de 3 bars
- sans plomb
- Ce produit contribue au respect des exigences des systèmes d'évaluation des bâtiments écologiques, par exemple LEED®, BREEAM®, DGNB

Avec sécurité anti-retour.

Peut passer du jet mousseur au mode pulvérisation pendant l'écoulement de l'eau.

	Chrome	33 876 760-00 0010
	Platine brossé	33 876 760-06 0010
	Platine	33 876 760-08 0010
	Dark Chrome	33 876 760-19 0010
	Laiton brossé (Or 23cts)	33 876 760-28 0010
	Bronze brossé	33 876 760-42 0010
	Champagne brossé (Or 22cts)	33 876 760-46 0010
	Champagne (Or 22cts)	33 876 760-47 0010
	Chrome brossé	33 876 760-93 0010
	Dark Platinum brossé	33 876 760-99 0010

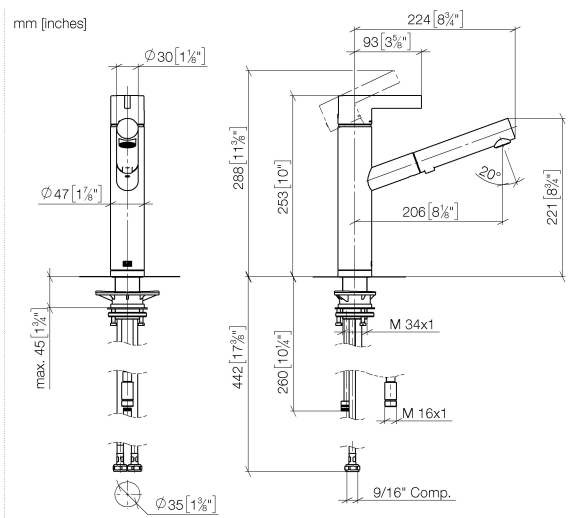
### Accessoires recommandés

**AIR SWITCH bouton de commande de broyeur - Chrome** 10 713 970-00

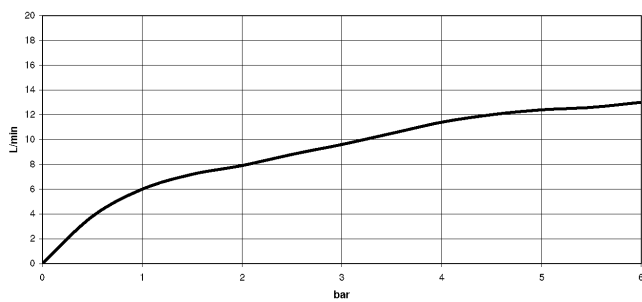


## ENO Mitigeur monocommande Pull-out avec fonction douchette - Chrome

33 876 760 Version du produit de 4/1/2024

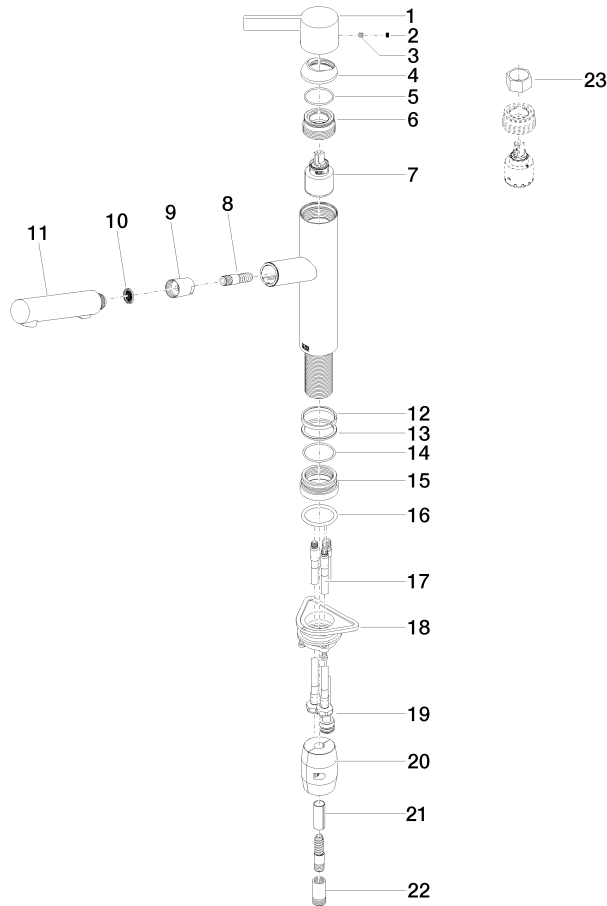


### Diagramme de débit



# ENO Mitigeur monocommande Pull-out avec fonction douchette - Chrome

33 876 760 Version du produit de 4/1/2024



## ENO Mitigeur monocommande Pull-out avec fonction douchette - Chrome

33 876 760 Version du produit de 4/1/2024

### Liste des pièces de rechange

N°	Article Numéro	Désignation	Fréquence de montage	Délai de livraison
1	09 20 76 001-00	poignée	1	10
2	90 31 20 109 00 90	bonde de fond	1	2
3	90 31 11 030 00 90	tige	1	2
4	09 28 30 012-00	hotte	1	10
5	09 14 10 102 90	joint	1	2
6	09 24 04 270 90	écrou	1	2
7	90 15 05 064 00 90	cartouche	1	2
8	04 30 02 121 00-00	flexible	1	10
9	90 24 03 358 00-00	douille	1	10
10	09 23 01 039 90	tamis	1	2
11	90 12 11 185 00-00	douche	1	10
12	09 14 15 029 90	anneau	1	2
13	09 28 10 144 90	anneau	1	2
14	09 14 10 034 90	joint	1	2
15	09 27 76 001-00	rosace	1	10
16	09 14 10 036 90	joint	1	2
17	04 30 04 103 00 90	flexible	2	2
18	04 30 11 040 00 90	set de fixation	1	2
19	04 28 20 067 00 90	tuyau	1	2
20	04 21 50 010 00 90	accessoires	1	2
21	09 30 03 038 90	flexible	1	2
22	90 24 03 253 01 90	adaptateur	1	2
23	90 30 09 031 00 90	clé à écrou	1	2