

34 442 979 Version du produit de 10/1/2023



- sortie douche 3/8"
- rosaces coulissantes Ø 70 mm
- raccord 1/2"
- calibre de perçement 150 mm ± 13 mm
- avec réglage du débit

Avec sécurité anti-retour.

À combiner avec le set de curseurs

Avec sécurité anti-retour.

À combiner avec le set de curseurs

S'adapte aux gammes suivantes : IMO, LULU, MEM, TARA, LISSÉ, VAIA, META

	Or clair brossé	34 442 979-27
	Chrome	34 442 979-00
	Platine brossé	34 442 979-06
	Platine	34 442 979-08
	Dark Chrome	34 442 979-19
	Or clair	34 442 979-26
	Laiton brossé (Or 23cts)	34 442 979-28
	Noir mat	34 442 979-33
	Bronze brossé	34 442 979-42
	Champagne brossé (Or 22cts)	34 442 979-46
	Champagne (Or 22cts)	34 442 979-47
	Chrome brossé	34 442 979-93
	Dark Platinum brossé	34 442 979-99

Accessoires requis

Adaptateur à encastrer -

35 080 970-90
0010



34 442 979 Version du produit de 10/1/2023

mm [inches]

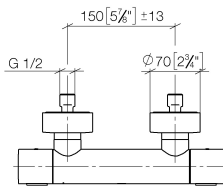
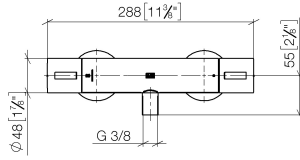
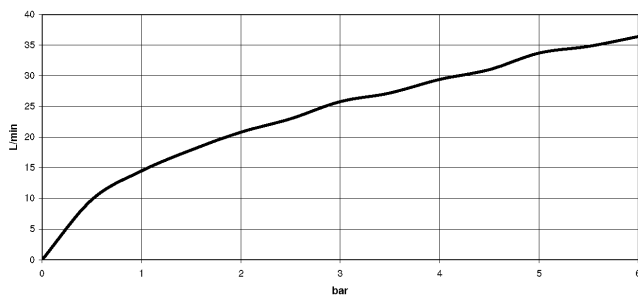


Diagramme de débit



Codes & Standards

DIN 4109

ISO 3822

Ü-Zeichen



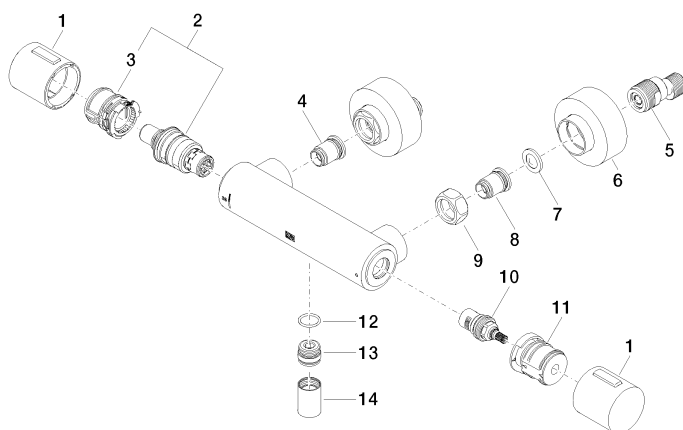
Mitigeur thermostatique de douche pour montage mural - Or clair brossé

IMO

34 442 979 Version du produit de 10/1/2023

Certificats

LGA_29



Liste des pièces de rechange

N°	Article Numéro	Désignation	Fréquence de montage	Délai de livraison
1	90 17 33 015 00-27	poignée	2	30
2	90 15 02 070 00 90	cartouche	1	2
3	90 30 40 010 00 90	régulateur	1	2
4	04 31 20 530 00 90	élément insérable	1	2
5	04 11 04 030 00 90	raccord	2	2
6	90 31 20 512 00-27	rosace	2	30
7	09 29 30 050 90	tamis	2	2
8	04 31 20 540 00 90	élément insérable	1	2
9	09 24 77 008-00	écrou	2	10
10	90 90 03 236 00 90	tête céramique	1	2
11	90 30 40 017 00 90	prise	1	2
12	90 14 10 010 00 90	joint	1	2
13	09 31 20 511-27	raccord à vis	1	60
14	90 21 02 069 00-27	hotte	1	30