

34 459 809



- saillie douche fixe 452 mm
- douche de tête : jet pluie
- Ø de pomme de douche arrosoir 220 mm
- pomme de douche arrosoir avec système anti-calcaire
- débit maxi. de la pomme de douche arrosoir 6,8 l/min
- Fonction à partir de: 6 l/min
- inverseur rotatif avec régulateur de débit et fonction d'arrêt
- rosaces coulissantes Ø 70 mm
- hauteur de robinetterie jusqu'à la pomme de douche arrosoir 964 mm
- hauteur de robinetterie jusqu'au bord supérieur de l'arc 1267 mm
- calibre de percement 150 mm ± 13 mm
- flexible de douche métallique 1750 mm avec protection anti-torsion intégrée
- raccord 1/2"
- barre de douche avec curseur
- diamètre de tube 23,5 mm

Accessoires requis



**Douchette à main FlowReduce - 28 016 979-42
Bronze brossé 0010**

**VAIA Colonne de douche avec thermostat de douche sans douchette - Bronze
brossé**

VAIA

34 459 809

mm [inches]

1:10

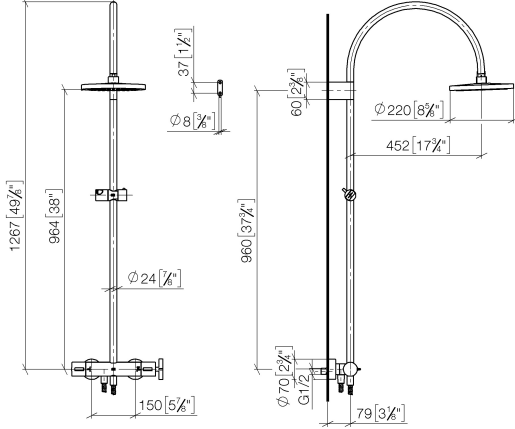
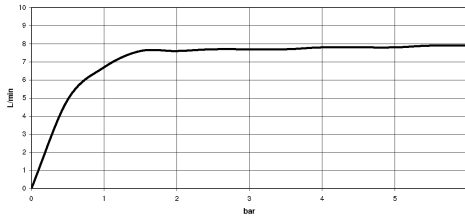


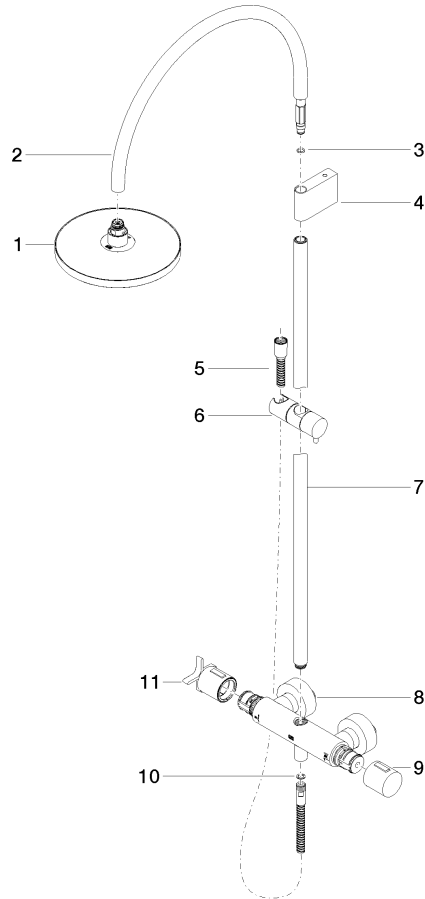
Diagramme de débit



Codes & Standards

California Energy
Commission
(CEC)

34 459 809





VAIA Colonne de douche avec thermostat de douche sans douchette - Bronze
brossé

VAIA

34 459 809

Liste des pièces de rechange

N°	Article Numéro	Désignation	Fréquence de montage	Délai de livraison
	04 12 05 092 10-42	douche	11	60