

## Colonne de douche avec thermostat de douche sans douchette - Platine brossé

34 459 979 Version du produit de 7/1/2023



- saillie douche fixe 453 mm
- douche de tête : jet pluie
- pomme de douche arrosoir avec système anti-calcaire
- Ø de pomme de douche arrosoir 220 mm
- débit maxi. de la pomme de douche arrosoir 6,8 l/min
- inverseur rotatif avec régulateur de débit et fonction d'arrêt
- hauteur de robinetterie jusqu'au bord supérieur de l'arc 1150 mm
- rosaces coulissantes Ø 70 mm
- hauteur de robinetterie jusqu'à la pomme de douche arrosoir 1009 mm
- calibre de percement 150 mm ± 13 mm
- flexible de douche métallique 1750 mm avec protection anti-torsion intégrée
- raccord 1/2"
- barre de douche avec curseur
- diamètre de tube 23,5 mm
- avec fonction anti-gouttes
- Ce produit réduit la consommation d'eau de 28% (par rapport aux exigences de l'EPAct '92)
- Ce produit contribue au respect des exigences du système d'évaluation des bâtiments écologiques LEED®

**Avec sécurité anti-retour.**

**REMARQUE : douchette à main vendue séparément. Veuillez consulter les options de douchette à main sous la rubrique articles divers de chaque série.**

Avec sécurité anti-retour.

REMARQUE : douchette à main vendue séparément. Veuillez consulter les options de douchette à main sous la rubrique articles divers de chaque série.

	Platine brossé	34 459 979-06 0010
	Chrome	34 459 979-00 0010
	Platine	34 459 979-08 0010
	Dark Chrome	34 459 979-19 0010
	Or clair	34 459 979-26 0010
	Or clair brossé	34 459 979-27 0010
	Laiton brossé (Or 23cts)	34 459 979-28 0010
	Noir mat	34 459 979-33 0010
	Bronze brossé	34 459 979-42 0010
	Champagne brossé (Or 22cts)	34 459 979-46 0010
	Champagne (Or 22cts)	34 459 979-47 0010
	Chrome brossé	34 459 979-93 0010
	Dark Platinum brossé	34 459 979-99 0010

### Accessoires requis

	<b>Adaptateur à encastrer -</b> •veuillez commander deux adaptateurs (États-Unis uniquement)	35 080 970-90 0010
--	---	--------------------

### Accessoires requis

	<b>Douchette à main FlowReduce - Platine brossé</b>	28 012 979-06 0010
--	---	--------------------

### Accessoires requis

	<b>ARTICLES GÉNÉRIQUES Douchette à main FlowReduce - Platine brossé</b>	28 029 979-06 0010
--	---	--------------------

### Accessoires requis

	<b>ARTICLES GÉNÉRIQUES Douchette à main FlowReduce - Platine brossé</b>	28 025 979-06 0010
--	---	--------------------

### Accessoires requis

	<b>Douchette à main FlowReduce - Platine brossé</b>	28 016 979-06 0010
--	---	--------------------

### Accessoires requis

	<b>Douchette à main FlowReduce - Platine brossé</b>	28 018 979-06 0010
--	---	--------------------

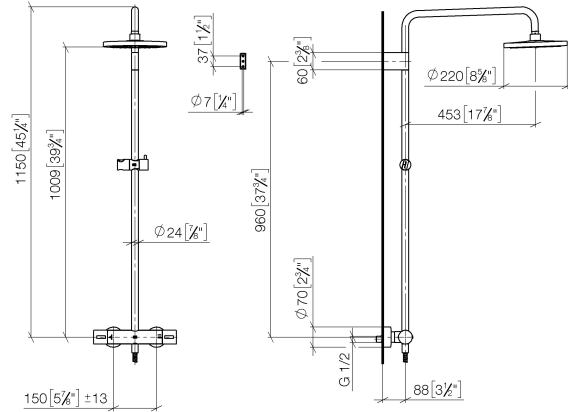
### Accessoires requis

	<b>ARTICLES GÉNÉRIQUES Douchette à main FlowReduce - Platine brossé</b>	28 027 979-06 0010
--	---	--------------------

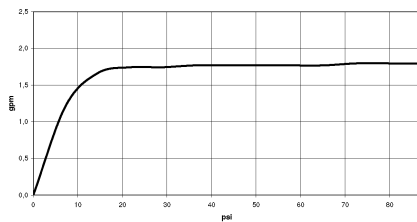
## Colonne de douche avec thermostat de douche sans douchette - Platine brossé

34 459 979 Version du produit de 7/1/2023

mm [inches]  
1:10



### Diagramme de débit



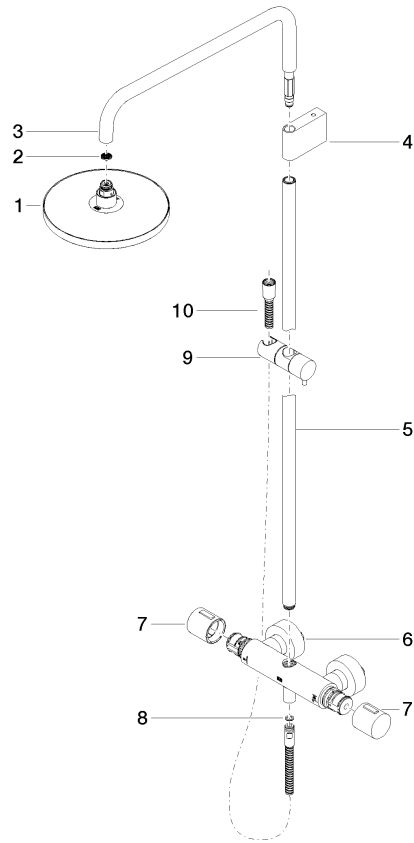
### Codes & Standards

ASME  
A112.18.1/CSA  
B125.1

California Energy  
Commission  
(CEC)

## Colonne de douche avec thermostat de douche sans douchette - Platine brossé

34 459 979 Version du produit de 7/1/2023



### Liste des pièces de rechange

N°	Article Numéro	Désignation	Fréquence de montage	Délai de livraison
1	04 12 05 092 10-06	douche	1	10
2	09 23 01 039 90	tamis	1	2
3	90 28 22 348 00-06	tuyau	1	10
4	90 17 11 150 00-06	patte de fixation	1	10
5	90 28 22 349 00-06	tuyau	1	10
6	04 17 01 250 00-06	raccord	1	10
7	90 17 33 015 00-06	poignée	2	10
8	90 14 20 026 00 90	joint	1	2
9	12 570 970-06	Coulisse - Platine brossé	1	10
10	28 322 970-06	Flexible métallique de douche 1/2" x 3/8" x 1750 mm - Platine brossé	1	2