

34 459 979



S'adapte aux gammes suivantes : IMO, LULU, TARA, LISSÉ, VAIA, META

- saillie douche fixe 453 mm
- douche de tête : jet pluie
- pomme de douche arrosoir avec système anti-calcaire
- Ø de pomme de douche arrosoir 220 mm
- débit maxi. de la pomme de douche arrosoir 6,8 l/min
- inverseur rotatif avec régulateur de débit et fonction d'arrêt
- hauteur de robinetterie jusqu'au bord supérieur de l'arc 1150 mm
- rosaces coulissantes Ø 70 mm
- hauteur de robinetterie jusqu'à la pomme de douche arrosoir 1009 mm
- calibre de percement 150 mm ± 13 mm
- flexible de douche métallique 1750 mm avec protection anti-torsion intégrée
- raccord 1/2"
- barre de douche avec curseur
- diamètre de tube 23,5 mm
- avec fonction anti-gouttes
- Ce produit réduit la consommation d'eau de % (par rapport aux exigences de l'EPAct '92)
- Ce produit contribue au respect des exigences du système d'évaluation des bâtiments écologiques LEED®

Avec sécurité anti-retour.

REMARQUE : douchette à main vendue séparément. Veuillez consulter les options de douchette à main sous la rubrique articles divers de chaque série.

| | | |
|--|-----------------------------|--------------------|
| | | 34 459 979-43 0010 |
| | Chrome | 34 459 979-00 0010 |
| | Platine brossé | 34 459 979-06 0010 |
| | Platine | 34 459 979-08 0010 |
| | Dark Chrome | 34 459 979-19 0010 |
| | Or clair | 34 459 979-26 0010 |
| | Or clair brossé | 34 459 979-27 0010 |
| | Laiton brossé (Or 23cts) | 34 459 979-28 0010 |
| | Noir mat | 34 459 979-33 0010 |
| | | 34 459 979-39 0010 |
| | Bronze brossé | 34 459 979-42 0010 |
| | Champagne brossé (Or 22cts) | 34 459 979-46 0010 |
| | Champagne (Or 22cts) | 34 459 979-47 0010 |
| | Chrome brossé | 34 459 979-93 0010 |
| | Dark Platinum brossé | 34 459 979-99 0010 |

34 459 979

mm [inches]
1:10

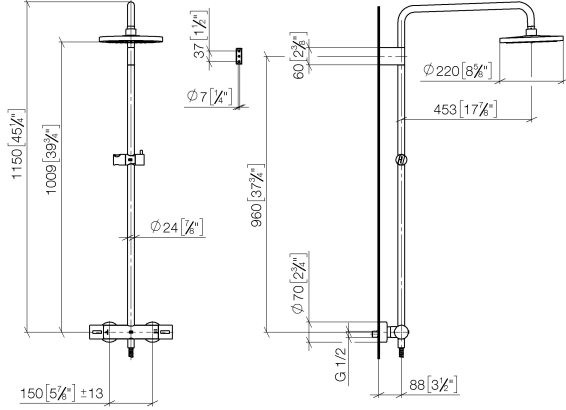
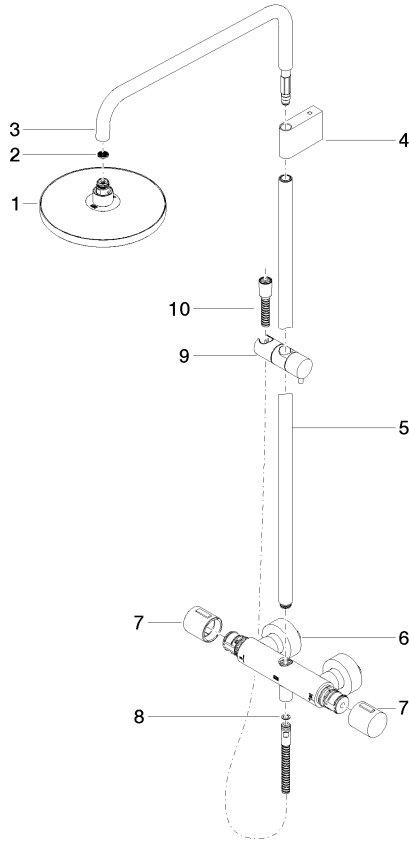


Diagramme de débit



34 459 979

Les pièces pour les
autres finitions
peuvent être
trouvées ici : Chrome





Liste des pièces de rechange