

34 462 892



S'adapte aux gammes suivantes : TARA, VAIA, META

- saillie douche fixe 452 mm
- douche de tête : jet pluie
- Ø de pomme de douche arrosoir 300 mm
- pomme de douche arrosoir avec système anti-calcaire
- débit maxi. de la pomme de douche arrosoir 6,8 l/min
- inverseur rotatif avec régulateur de débit et fonction d'arrêt
- rosaces coulissantes Ø 70 mm
- hauteur de robinetterie jusqu'à la pomme de douche arrosoir 963 mm
- hauteur de robinetterie jusqu'au bord supérieur de l'arc 1267 mm
- calibre de percement 150 mm ± 13 mm
- flexible de douche métallique 1750 mm avec protection anti-torsion intégrée
- raccord 1/2"
- barre de douche avec curseur
- diamètre de tube 23,5 mm
- avec fonction anti-gouttes

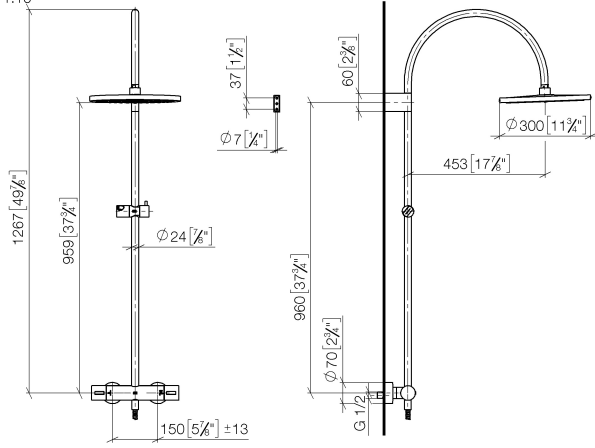
Cet article ne comprend pas de douchette à main !  
Avec sécurité anti-retour.

	Chrome	34 462 892-00 0010
	Platine brossé	34 462 892-06 0010
	Platine	34 462 892-08 0010
	Dark Chrome	34 462 892-19 0010
	Or clair brossé	34 462 892-27 0010
	Laiton brossé (Or 23cts)	34 462 892-28 0010
	Noir mat	34 462 892-33 0010
	Champagne brossé (Or 22cts)	34 462 892-46 0010
	Champagne (Or 22cts)	34 462 892-47 0010
	Chrome brossé	34 462 892-93 0010
	Dark Platinum brossé	34 462 892-99 0010

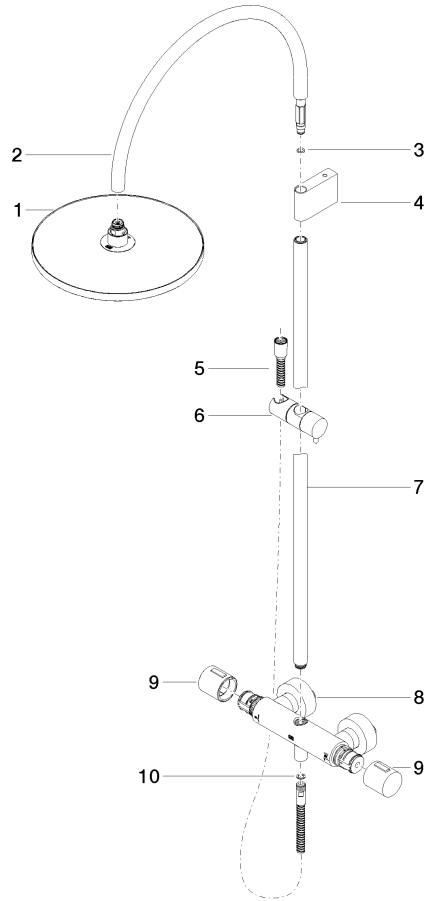
34 462 892

mm [inches]

1:10



34 462 892





## Colonne de douche - Chrome

TARA

34 462 892

### Liste des pièces de rechange

N°	Article Numéro	Désignation	Fréquence de montage	Délai de livraison
	04 12 05 091 10-00	douche	10	10