

Fixation murale à encastrer -

35 003 970



- laiton résistant à la dézincification, sans plomb
- 2x raccord 1/2" filetage femelle (froid/chaud), DN 15
- chape de protection gros-œuvre
- manchette étanche
- isolation phonique

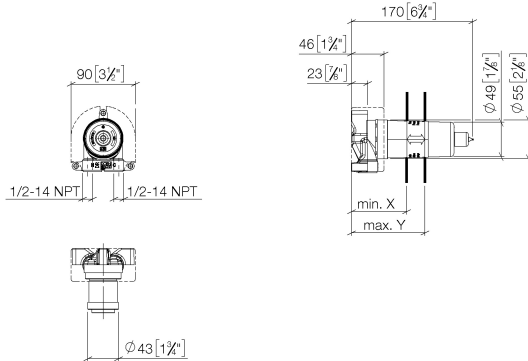
pour 36 804 661-FF



Fixation murale à encastrer -

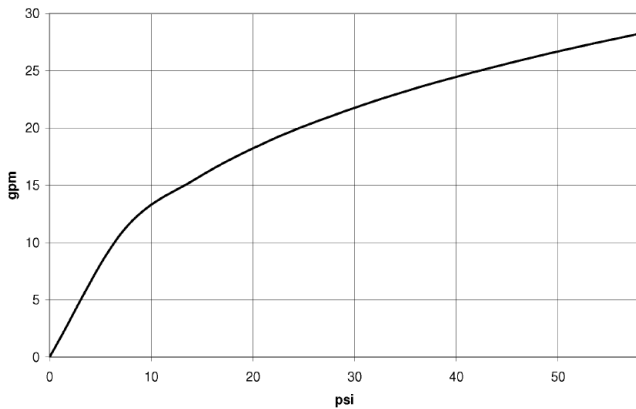
35 003 970

mm [inches]



with item	min. X	max. Y
36013970-FF;36013660-FF;36045970-FF;36045660-FF	90 [3 1/2"]	113 [4 1/2"]
36804661-FF	78 [3 1/8"]	103 [4"]

Diagramme de débit



Codes & Standards

ASME A112.18.1

ASME
A112.18.1/CSA
B125.1

cUPC

NSF372

NSF61



Fixation murale à encastrer -

35 003 970

Certificats

IAPMO_4976

IAPMO_6397

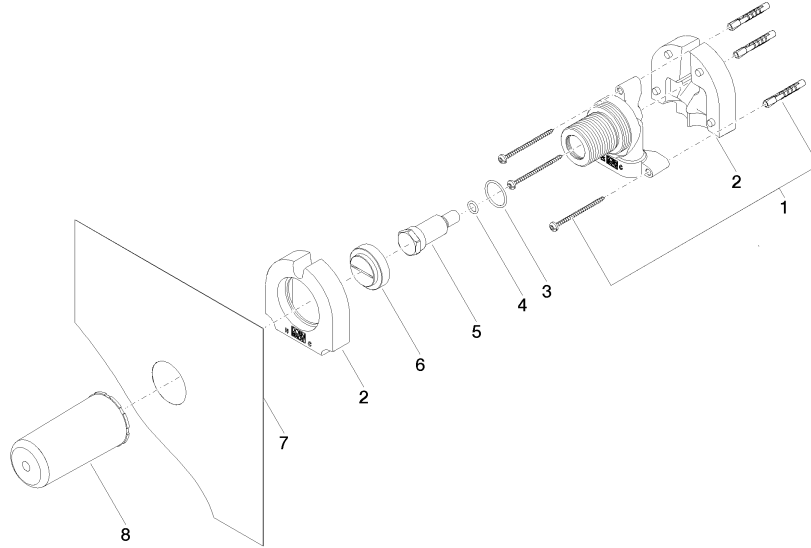
IAPMO_N-4976

Fixation murale à encastrer -

35 003 970

Version du produit jusqu'à 10/2/2019

Version du produit de 10/2/2019





Fixation murale à encastrer -

35 003 970

Liste des pièces de rechange

Version du produit jusqu'à 10/2/2019

Version du produit de 10/2/2019

N°	Article Numéro	Désignation	Fréquence de montage	Délai de livraison
	05 30 31 029 00 90	set de fixation	9	2