

Thermostat à encastrer pour sorties à une et deux voies -

35 426 970

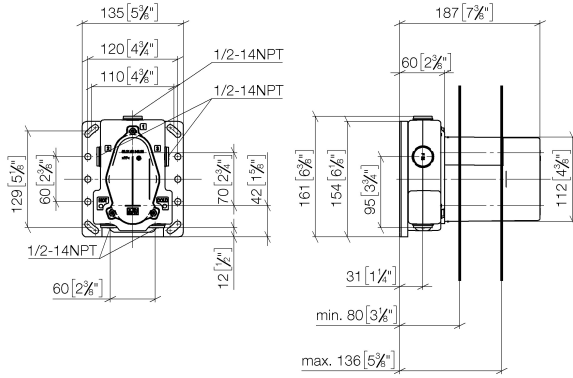


- robinet d'arrêt
- sans plomb, résistant à la dézincification
- 2x anti-retour
- 2x raccord 1/2" filetage femelle (froid/chaud), DN 15
- 3x sortie G 1/2"
- chape de protection gros-œuvre
- manchette étanche
- isolation phonique et thermique
- compatible xGRID (en cas d'utilisation du rail de montage + profondeur de montage de 12 mm)
- entraxe 70 mm
- 3x sortie filetage femelle 1/2"
- fonction à débit unique uniquement

Thermostat à encastrer pour sorties à une et deux voies -

35 426 970

mm [inches]



Codes & Standards

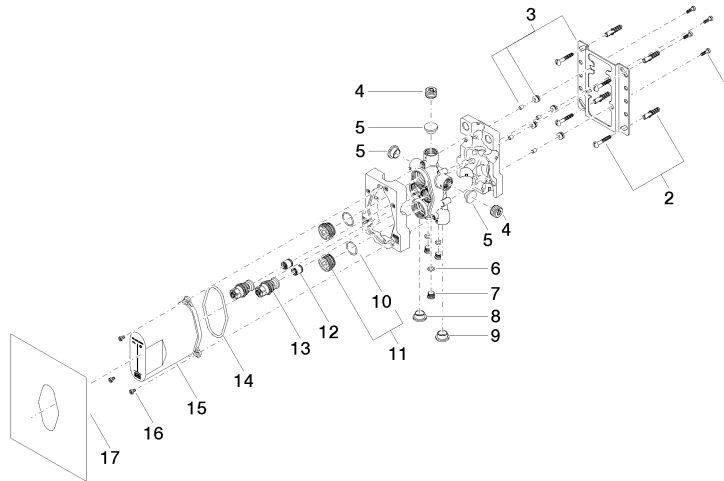
ASME A112.18.1	ASME A112.18.1/CSA B125.1	cUPC
----------------	---------------------------------	------

Certificats

IAPMO_4976 (

Thermostat à encastrer pour sorties à une et deux voies -

35 426 970



Liste des pièces de rechange

N°	Article Numéro	Désignation	Fréquence de montage	Délai de livraison
1	09 30 30 171 90	vis	4	2
2	04 30 31 024 01 90	set de fixation	2	2
3	04 17 20 127 00 90	patte de fixation	1	2
4	09 31 20 064 90	bonde de fond	2	2
5	09 31 20 092 90	bonde de fond	3	2
6	09 14 10 139 90	joint	3	2
7	09 31 20 039 10 90	bonde de fond	3	60
8	09 31 20 093 90	bonde de fond	1	2
9	09 31 20 094 90	bonde de fond	1	2
10	09 14 10 112 90	joint	2	2
11	04 30 11 149 00 90	bonde de fond	2	2
12	90 23 01 040 00 90	anti-retour	2	2
13	04 29 05 031 01 90	élément insérable	2	2
14	09 14 10 512 90	joint	1	2
15	04 21 02 146 00 90	capuchon	1	2
16	09 30 30 112 90	vis	3	2
17	04 14 03 080 00 90	kit de garniture	1	2