

## Thermostat à encastrer pour sorties à trois voies -

---

35 428 970



- robinet d'arrêt
- sans plomb, résistant à la dézincification
- 2x anti-retour
- 2x raccord 1/2" filetage femelle (froid/chaud), DN 15
- 3x sortie G 1/2"
- chape de protection gros-œuvre
- manchette étanche
- isolation phonique et thermique
- entraxe 70 mm
- compatible xGRID (en cas d'utilisation du rail de montage + profondeur de montage de 12 mm)
- fonction à débit unique uniquement

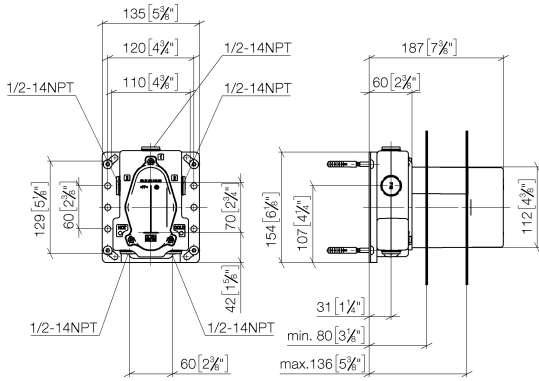
Uniquement combinable avec les parties apparentes 36 428 SSS-FF.

Uniquement combinable avec les parties apparentes 36 427 SSS-FF.

**Thermostat à encastrer pour sorties à trois voies -**

35 428 970

mm [inches]



**Codes & Standards**

ASME A112.18.1

ASME  
A112.18.1/CSA  
B125.1

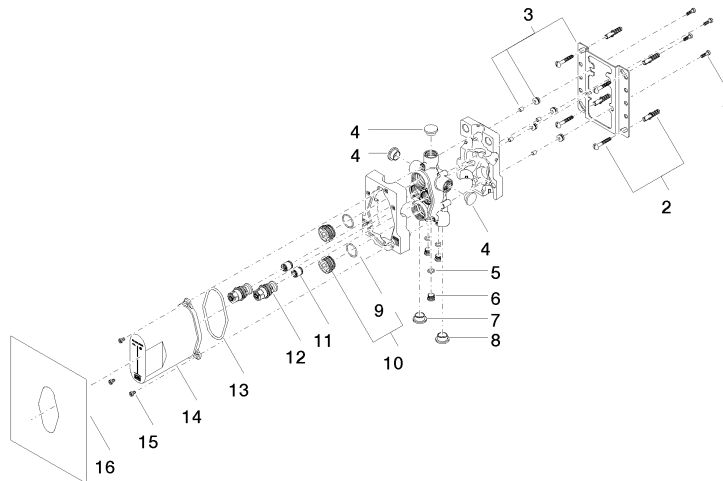
cUPC

**Certificats**

IAPMO\_4976 (

## Thermostat à encastrer pour sorties à trois voies -

35 428 970



### Liste des pièces de rechange

N°	Article Numéro	Désignation	Fréquence de montage	Délai de livraison
1	09 30 30 171 90	vis	4	2
2	04 30 31 024 01 90	set de fixation	2	2
3	04 17 20 127 00 90	patte de fixation	1	2
4	09 31 20 092 90	bonde de fond	3	2
5	09 14 10 139 90	joint	2	2
6	09 31 20 039 10 90	bonde de fond	2	60
7	09 31 20 093 90	bonde de fond	2	2
8	09 31 20 094 90	bonde de fond	2	2
9	09 14 10 112 90	joint	2	2
10	04 30 11 149 00 90	bonde de fond	2	2
11	90 23 01 040 00 90	anti-retour	2	2
12	04 29 05 031 01 90	élément insérable	2	2
13	09 14 10 512 90	joint	1	2
14	04 21 02 146 00 90	capuchon	1	2
15	09 30 30 112 90	vis	3	2
16	04 14 03 080 00 90	kit de garniture	1	2