

xTOOL Module de thermostat à encastrer avec 2 robinets -

35 527 970



- laiton résistant à la dézincification, sans plomb
- 2x anti-retour
- raccords 3/4"
- raccord filetage femelle 1/2"
- cartouche de thermostat
- 2x tête de commande avec broche et douille à sectionner
- 3x manchette étanche
- 3x chape de protection gros-œuvre
- isolation phonique
- entraxe 120 mm

Accessoires recommandés

Rallonge 28 mm -

12 177 970 90



Accessoires recommandés

Rallonge 46 mm -

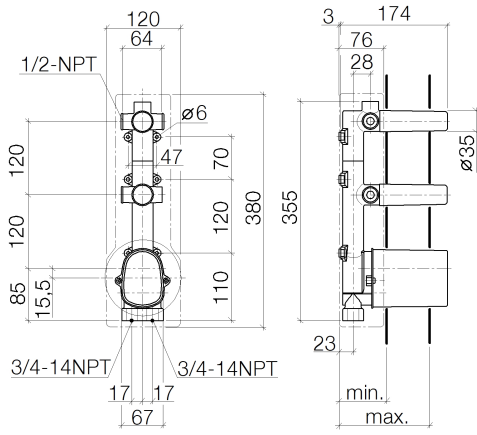
12 178 970 90





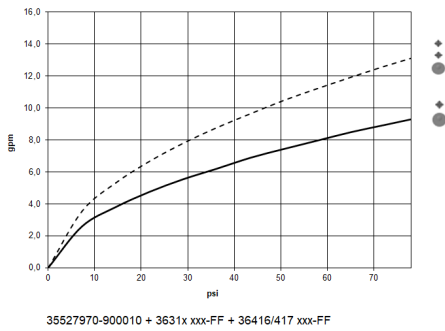
xTOOL Module de thermostat à encastrer avec 2 robinets -

35 527 970



Source	min	max
Circle	80	110
Lulu	80	110
Madison	80	110
Madison Flair	80	110
TARA LOGIC	80	110
Meta.02	80	110
Soul	80	110
Square	80	110
Outi	80	110
L'Aura	80	110
Domicil	85	110
Just	80	155
LaFleur	95	160
SUPERNOVA	95	160
Symetria	95	160
VEQUE	95	160
Tara	95	160
MEM	115	156
CL.1	115	156

Diagramme de débit



Codes & Standards

ASME A112.18.1

cUPC



xTOOL Module de thermostat à encastrer avec 2 robinets -

35 527 970

Certificats

IAPMO_4976

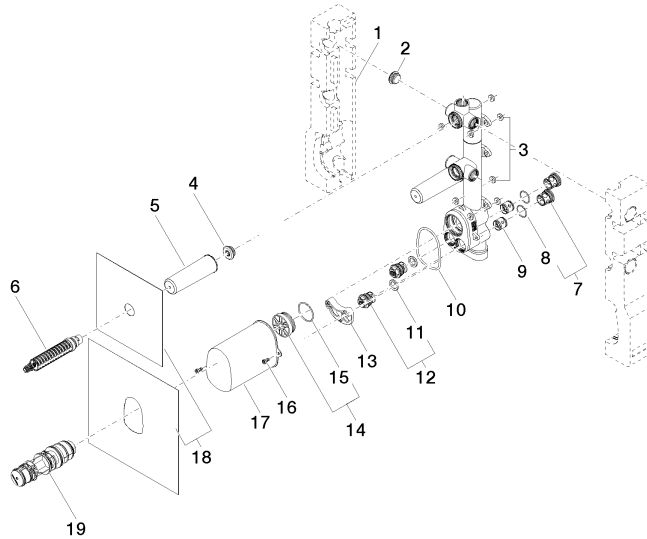
xTOOL Module de thermostat à encastrer avec 2 robinets -

35 527 970

Version du produit jusqu'à 5/12/2021

Version du produit de 5/12/2021 à 11/25/2021

Version du produit de 1/1/2022





xTOOL Module de thermostat à encastrer avec 2 robinets -

35 527 970

Liste des pièces de rechange

Version du produit jusqu'à 5/12/2021

Version du produit de 5/12/2021 à 11/25/2021

Version du produit de 1/1/2022

N°	Article Numéro	Désignation	Fréquence de montage	Délai de livraison
	09 11 11 014 90	accessoires	29	2