

Mélangeur mural à encastrer bec déverseur au centre -

35 700 970



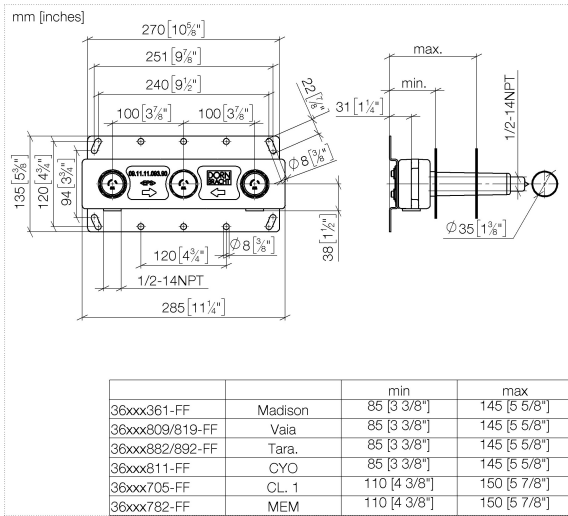
- 3x chape de protection gros-œuvre
- 2x raccord filetage femelle 1/2"
- 1x sortie filetage femelle 1/2"
- 3x capuchon de protection 1/2"
- entraxe 100 mm
- sans plomb

NOTE: Important for certain series! Due to minimum rough-in requirements, a framing of 2x6 studs is needed.



Mélangeur mural à encastrer bec déverseur au centre -

35 700 970



Codes & Standards

NSF372

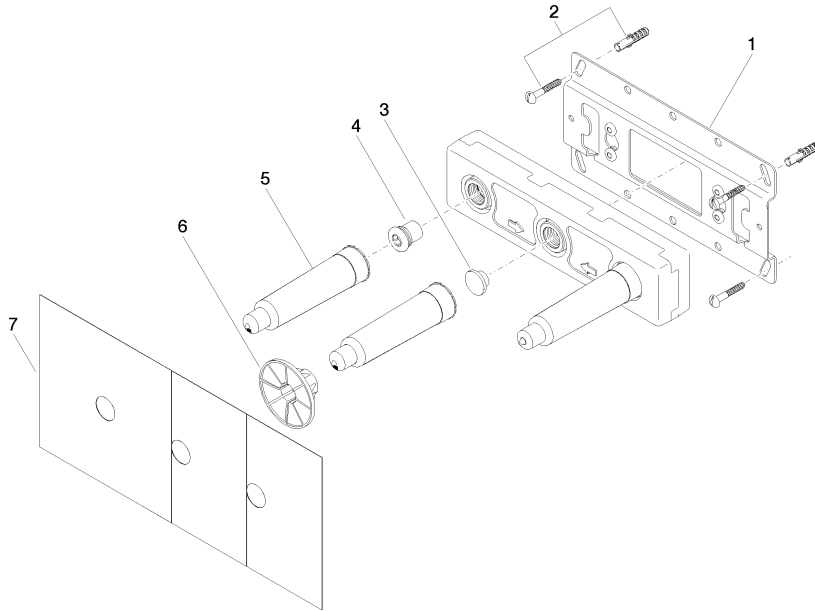
Certificats

IAPMO_6397

Mélangeur mural à encastrer bec déverseur au centre -

35 700 970

Version du produit de 4/1/2022





Mélangeur mural à encastrer bec déverseur au centre -

35 700 970

Liste des pièces de rechange

Version du produit de 4/1/2022

N°	Article Numéro	Désignation	Fréquence de montage	Délai de livraison
	04 17 20 251 00 90	prise	13	60