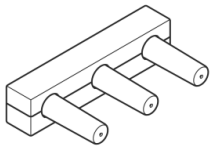


Mélangeur mural à encastrer bec déverseur à droite -

35 714 970



- laiton résistant à la dézincification, sans plomb
- 2x raccord filetage femelle 1/2"
- 3x sortie filetage femelle 1/2"
- 3x capuchon de protection 1/2"
- 3x chape de protection gros-œuvre
- isolation phonique
- entraxe 100 mm

NOTE: Important for certain series! Due to minimum rough-in requirements, a framing of 2x6 studs is needed.

Mélangeur mural à encastrer bec déverseur à droite -

35 714 970

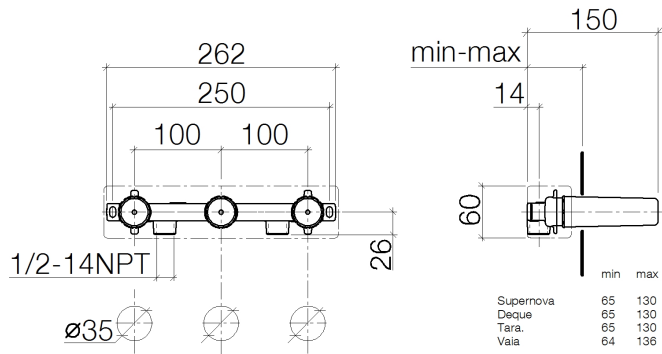
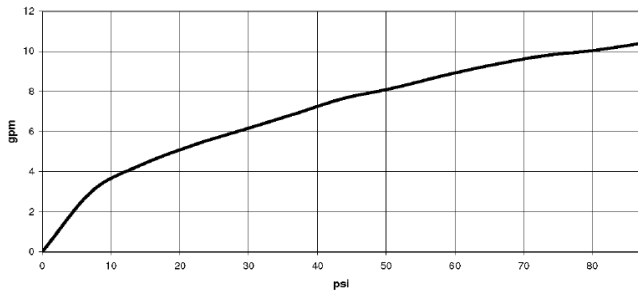


Diagramme de débit



Codes & Standards

ASME A112.18.1	ASME A112.18.1/CSA B125.1	cUPC
----------------	---------------------------------	------



Mélangeur mural à encastrer bec déverseur à droite -

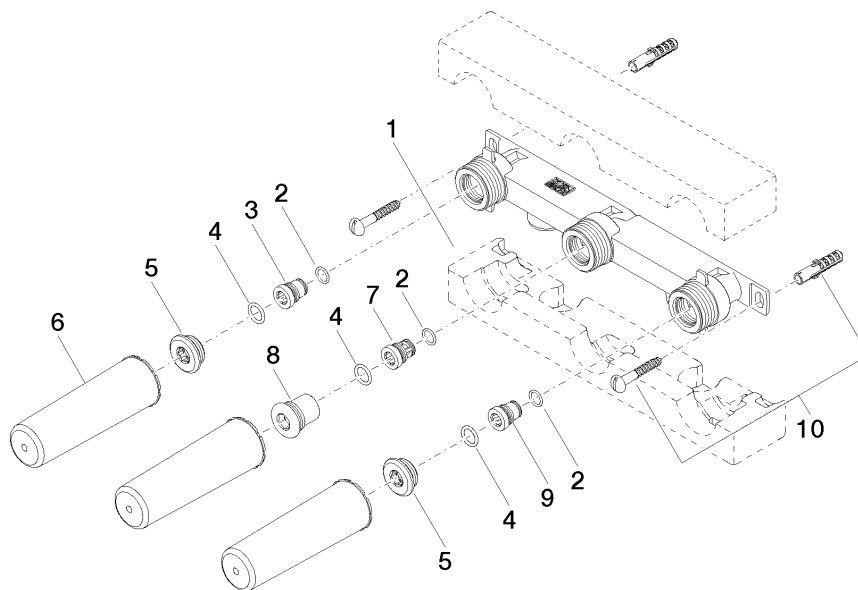
35 714 970

Certificats

IAPMO_4976 (

Mélangeur mural à encastrer bec déverseur à droite -

35 714 970



Liste des pièces de rechange

N°	Article Numéro	Désignation	Fréquence de montage	Délai de livraison
1	09 11 11 043 90	accessoires	1	2
2	09 14 10 042 90	joint	3	2
3	09 24 03 210 10 90	raccord à vis	1	2
4	09 14 10 003 90	joint	3	2
5	04 31 20 006 00 90	bonde de fond	2	2
6	09 21 02 102 90	capuchon	3	2
7	09 24 03 211 10 90	raccord à vis	1	2
8	04 31 20 037 00 90	bonde de fond	1	2
9	09 24 03 209 10 90	raccord à vis	1	2
10	04 30 31 024 01 90	set de fixation	1	2