

36 503 780



- plaque de recouvrement 120 x 120 mm
- poignée de graduation avec bouton de sécurité à 38°C
- cartouche de thermostat

Attention : important ! Compte tenu des profondeurs de montage minimales, un mur constitué de 2 x 6 raccords est nécessaire.

S'adapte aux gammes suivantes : IMO, MEM, CL.1, CYO

36 503 780

mm [inches]

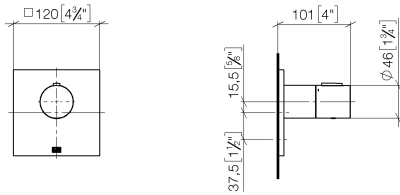


Diagramme de débit



Codes & Standards

ASME
A112.18.1/CSA
B125.1



xTOOL Thermostat à encastrer sans réglage du débit 3/4" - Chrome

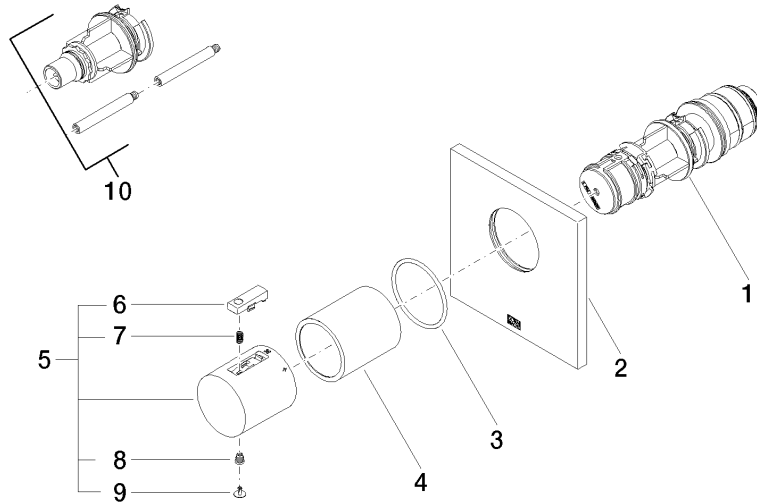
IMO

36 503 780

Certificats

WRAS_2011026.	DVGW_DW- 6512DN0706.	LGA_29930.	LGA_29932.
---------------	-------------------------	------------	------------

36 503 780



Liste des pièces de rechange

N°	Article Numéro	Désignation	Fréquence de montage	Délai de livraison
1	90 15 02 063 00 90	cartouche	1	2
2	09 11 02 196-00	recouvrement	1	60
3	90 14 10 049 00 90	joint	1	2
4	90 21 02 112 00-00	douille	1	10
5	90 17 33 004 00-00	poignée	1	10
6	90 21 33 011 00-13	poignée	1	2
7	90 16 02 027 00 90	ressort	1	2
8	90 30 30 136 00 90	vis	1	2
9	90 31 20 049 00-00	bonde de fond	1	10
10	12 178 970 90	Rallonge 46 mm -	1	2