

36 512 979



- jet plat puissant
- jet horizontal
- plaque de recouvrement 240 x 60 mm
- jet réglable
- raccord 1/2"
- débit maxi. 6,8 l/min
- Ce produit réduit la consommation d'eau de % (par rapport aux exigences de l'EPAct '92)
- Ce produit contribue au respect des exigences du système d'évaluation des bâtiments écologiques LEED®
- Ce produit contribue au respect des exigences des systèmes d'évaluation des bâtiments écologiques, par exemple LEED®, BREEAM®, DGNB

S'adapte aux gammes suivantes : IMO, LULU, MADISON, MEM, TARA, CL.1, LISSÉ, VAIA, META, CYO

	Dark Chrome	36 512 979-19 0010
	Chrome	36 512 979-00 0010
	Platine brossé	36 512 979-06 0010
	Platine	36 512 979-08 0010
	Or clair	36 512 979-26 0010
	Or clair brossé	36 512 979-27 0010
	Laiton brossé (Or 23cts)	36 512 979-28 0010
	Noir mat	36 512 979-33 0010
	Bronze brossé	36 512 979-42 0010
	Champagne brossé (Or 22cts)	36 512 979-46 0010
	Champagne (Or 22cts)	36 512 979-47 0010
	Chrome brossé	36 512 979-93 0010
	Dark Platinum brossé	36 512 979-99 0010

Accessoires requis



- Boîtier à encastrer au mur -** 35 206 970-90
- profondeur de montage max. 173 mm
 - profondeur de montage mini. 100 mm

Accessoires requis



- xGRID Rail de montage 555 mm -** 12 360 970 90

Accessoires recommandés



- xGRID Jeu de fixation pour l'intégration dans la construction sèche -** 12 340 970 90

36 512 979

mm [inches]

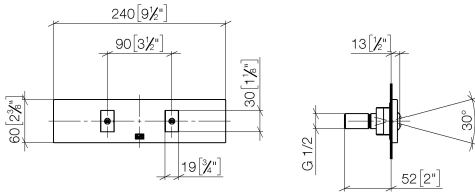


Diagramme de débit

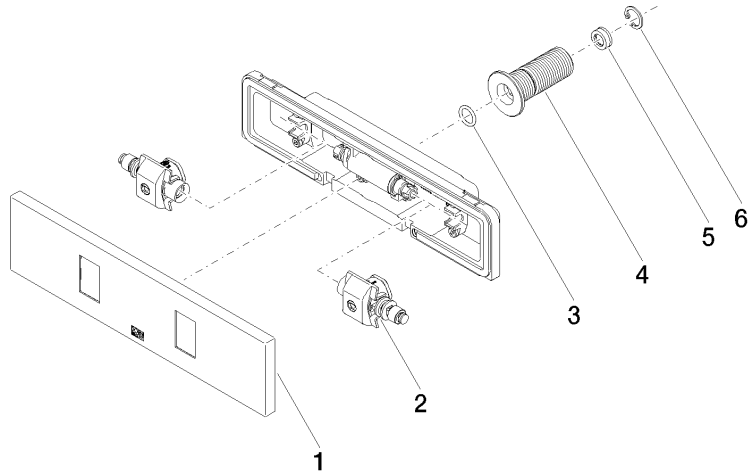


Codes & Standards

ASME
A112.18.1/CSA
B125.1

California Energy
Commission
(CEC)

36 512 979





36 512 979

Liste des pièces de rechange