

36 513 979



- AQUAPRESSURE FLOW, débit max. 6,8 l/min (à 3 bar)
- jet réglable
- plaque de recouvrement 240 x 60 mm
- raccord 1/2"
- Ce produit réduit la consommation d'eau de % (par rapport aux exigences de l'EPAct '92)
- Ce produit contribue au respect des exigences du système d'évaluation des bâtiments écologiques LEED®
- Ce produit contribue au respect des exigences des systèmes d'évaluation des bâtiments écologiques, par exemple LEED®, BREEAM®, DGNB

S'adapte aux gammes suivantes : IMO, LULU, MADISON, MEM, TARA, CL.1, LISSÉ, VAIA, META, CYO

	Noir mat	36 513 979-33 0010
	Chrome	36 513 979-00 0010
	Platine brossé	36 513 979-06 0010
	Platine	36 513 979-08 0010
	Dark Chrome	36 513 979-19 0010
	Or clair	36 513 979-26 0010
	Or clair brossé	36 513 979-27 0010
	Laiton brossé (Or 23cts)	36 513 979-28 0010
	Bronze brossé	36 513 979-42 0010
	Champagne brossé (Or 22cts)	36 513 979-46 0010
	Champagne (Or 22cts)	36 513 979-47 0010
	Chrome brossé	36 513 979-93 0010
	Dark Platinum brossé	36 513 979-99 0010

## Accessoires requis



- Boîtier à encastrer au mur -** 35 206 970-90
- profondeur de montage max. 173 mm
  - profondeur de montage mini. 100 mm

## Accessoires requis



- xGRID Rail de montage 555 mm -** 12 360 970 90

## Accessoires recommandés



- xGRID Jeu de fixation pour l'intégration dans la construction sèche -** 12 340 970 90

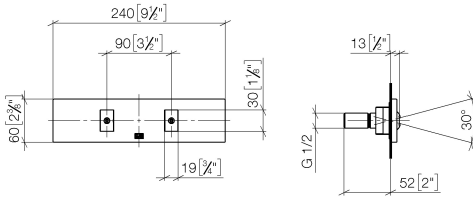


# WATER FAN vertical Douchette latérale encastrée - Noir mat

IMO

36 513 979

mm [inches]



## Diagramme de débit



## Codes & Standards

ASME A112.18.1

ASME  
A112.18.1/CSA  
B125.1

California Energy  
Commission  
(CEC)

cUPC



WATER FAN vertical Douchette latérale encastrée - Noir mat

---

IMO

36 513 979

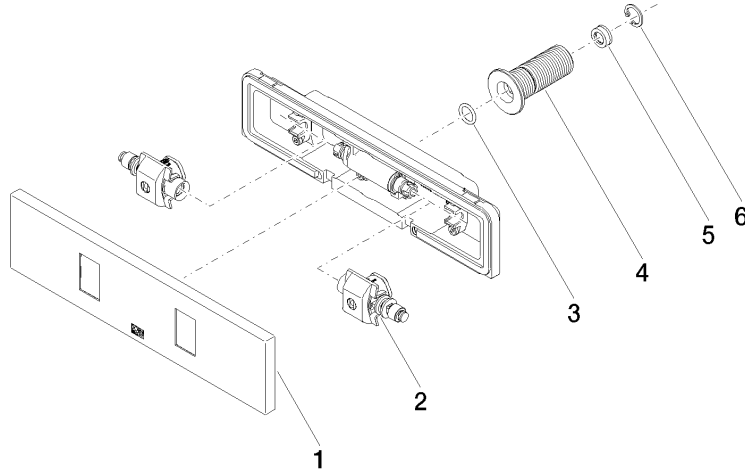
Certificats

---

IAPMO\_4976

36 513 979

Version du produit de 10/1/2023





## WATER FAN vertical Douchette latérale encastrée - Noir mat

IMO

36 513 979

### Liste des pièces de rechange

Version du produit de 10/1/2023

N°	Article Numéro	Désignation	Fréquence de montage	Délai de livraison
	90 27 99 002 00-33	élément insérable	6	30