

36 515 979



- HORIZONTAL RAIN, débit max. 6 l/min (à 3 bar)
 - avec système anti-calcaire
 - plaque de recouvrement 120 x 120 mm
 - Ce produit contribue au respect des exigences des systèmes d'évaluation des bâtiments écologiques, par exemple LEED®, BREEAM®, DGNB
- Limiteur de débit (8,3 l/min) pour allonger le jet douche de 500 mm à 1000 mm env.**

Limiteur de débit (8,3 l/min) pour allonger le jet douche de 500 mm à 1000 mm env.

S'adapte aux gammes suivantes : IMO, LULU, MADISON, MEM, TARA, CL.1, LISSÉ, VAIA, META, CYO

	Dark Chrome	36 515 979-19
	Chrome	36 515 979-00
	Platine brossé	36 515 979-06
	Platine	36 515 979-08
	Or clair	36 515 979-26
	Or clair brossé	36 515 979-27
	Laiton brossé (Or 23cts)	36 515 979-28
	Noir mat	36 515 979-33
	Bronze brossé	36 515 979-42
	Champagne brossé (Or 22cts)	36 515 979-46
	Champagne (Or 22cts)	36 515 979-47
	Chrome brossé	36 515 979-93
	Dark Platinum brossé	36 515 979-99

Accessoires requis



WATER POINTS Plaque d'adaptation - 12 305 970 90
 ● plaque d'adaptation pour la fixation du corps à encastrer 35 205 970 90 sur le rail de montage xGRID.

Accessoires recommandés



xGRID Jeu de fixation pour l'intégration dans la construction sèche - 12 340 970 90

Accessoires requis



Boîtier à encastrer au mur - 35 205 970-90
 ● profondeur de montage mini. 85 mm
 ● profondeur de montage max. 110 mm

Accessoires requis



xGRID Rail de montage 555 mm - 12 360 970 90

36 515 979

mm [inches]

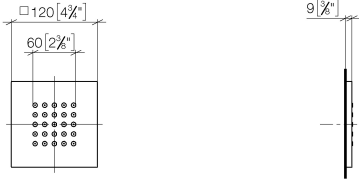


Diagramme de débit

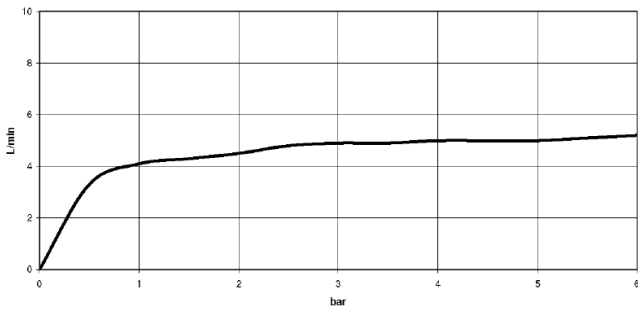
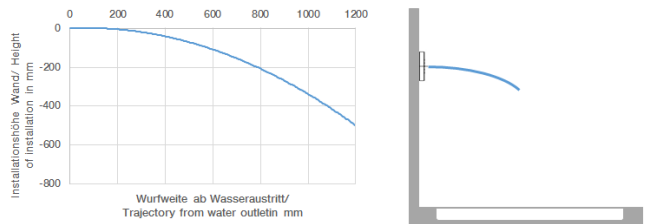


Diagramme de portée du jet



Codes & Standards

ASME
A112.18.1/CSA
B125.1

California Energy
Commission
(CEC)

DIN 4109

ISO 3822

Ü-Zeichen



WATER POINTS Douchette latérale encastrée FlowReduce - Dark Chrome

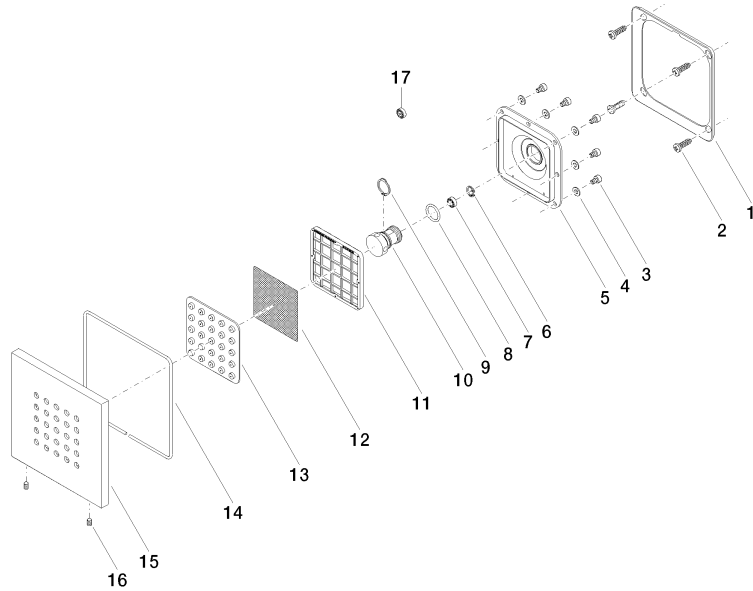
IMO

36 515 979

Certificats

LGA_18

36 515 979





36 515 979

Liste des pièces de rechange