

36 515 979



- HORIZONTAL RAIN, débit max. 6 l/min (à 3 bar)
 - avec système anti-calcaire
 - plaque de recouvrement 120 x 120 mm
 - Ce produit contribue au respect des exigences des systèmes d'évaluation des bâtiments écologiques, par exemple LEED®, BREEAM®, DGNB
- Limiteur de débit (8,3 l/min) pour allonger le jet douche de 500 mm à 1000 mm env.**

Limiteur de débit (8,3 l/min) pour allonger le jet douche de 500 mm à 1000 mm env.

S'adapte aux gammes suivantes : IMO, LULU, MADISON, MEM, TARA, CL.1, LISSÉ, VAIA, META, CYO

	Noir mat	36 515 979-33
	Chrome	36 515 979-00
	Platine brossé	36 515 979-06
	Platine	36 515 979-08
	Dark Chrome	36 515 979-19
	Or clair	36 515 979-26
	Or clair brossé	36 515 979-27
	Laiton brossé (Or 23cts)	36 515 979-28
	Bronze brossé	36 515 979-42
	Champagne brossé (Or 22cts)	36 515 979-46
	Champagne (Or 22cts)	36 515 979-47
	Chrome brossé	36 515 979-93
	Dark Platinum brossé	36 515 979-99

Accessoires requis

	Boîtier à encastrer au mur -	35 205 970-90
	●profondeur de montage max. 110 mm	0010
	●profondeur de montage mini. 85 mm	

Accessoires requis

	xGRID Rail de montage 555 mm -	12 360 970 90
--	---------------------------------------	---------------

Accessoires recommandés

	xGRID Jeu de fixation pour l'intégration dans la construction sèche -	12 340 970 90
--	--	---------------

36 515 979

mm [inches]

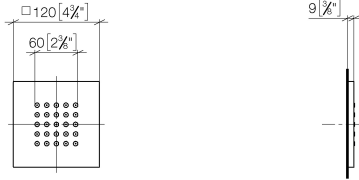


Diagramme de débit

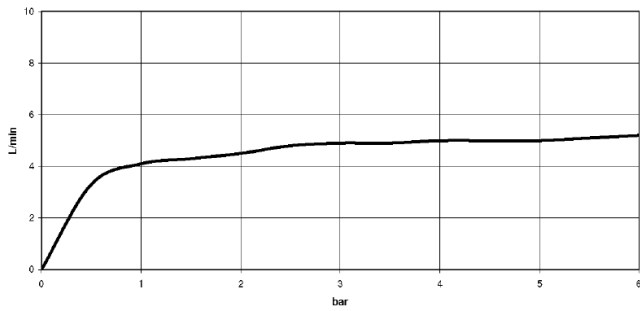
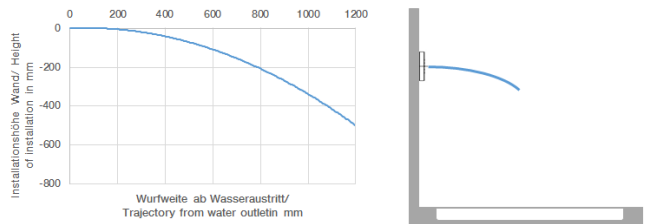


Diagramme de portée du jet



Codes & Standards

ASME A112.18.1	ASME A112.18.1/CSA B125.1	California Energy Commission (CEC)	cUPC
DIN 4109	ISO 3822	Scottish Water Byelaws	UK Water Supply Regulations

Ü-Zeichen



WATER POINTS Douchette latérale encastrée FlowReduce - Noir mat

IMO

36 515 979

Certificats

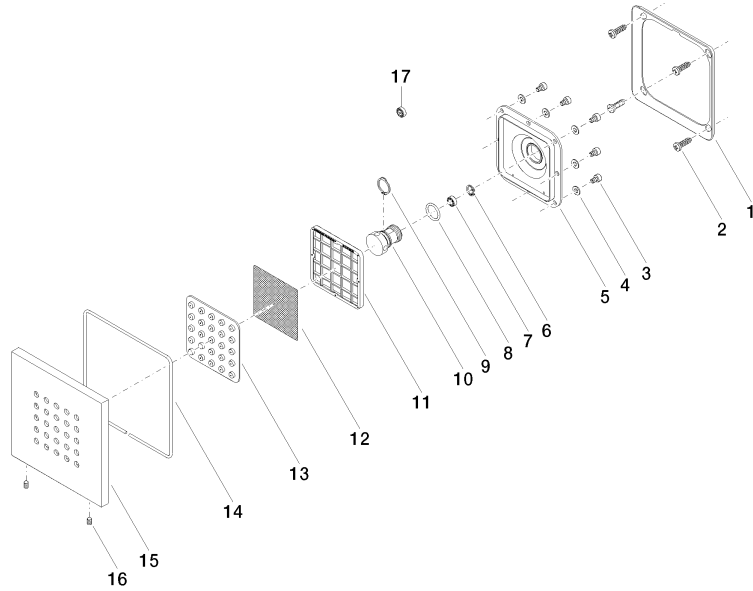
WRAS_1304

LGA_18

IAPMO_4976

36 515 979

Version du produit de 4/1/2024





WATER POINTS Douchette latérale encastrée FlowReduce - Noir mat

IMO

36 515 979

Liste des pièces de rechange

Version du produit de 4/1/2024

N°	Article Numéro	Désignation	Fréquence de montage	Délai de livraison
	09 28 01 024 90	patte de fixation	34	2