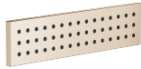


## WATER BAR Douchette latérale encastrée FlowReduce - Or clair brossé

36 517 979 Version du produit de 5/16/2020



- HORIZONTAL RAIN, débit max. 6 l/min (à 3 bar)
- avec système anti-calcaire
- plaque de recouvrement 240 x 60 mm
- raccord 1/2"
- Ce produit contribue au respect des exigences des systèmes d'évaluation des bâtiments écologiques, par exemple LEED®, BREEAM®, DGNB

	Or clair brossé	36 517 979-27
	Chrome	36 517 979-00
	Platine brossé	36 517 979-06
	Platine	36 517 979-08
	Dark Chrome	36 517 979-19
	Or clair	36 517 979-26
	Laiton brossé (Or 23cts)	36 517 979-28
	Noir mat	36 517 979-33
	Bronze brossé	36 517 979-42
	Champagne brossé (Or 22cts)	36 517 979-46
	Champagne (Or 22cts)	36 517 979-47
	Chrome brossé	36 517 979-93
	Dark Platinum brossé	36 517 979-99

### Accessoires requis



- Boîtier à encastrer au mur -** 35 206 970-90
- profondeur de montage mini. mm 0010
  - profondeur de montage max. mm

### Accessoires recommandés



- xGRID Jeu de fixation pour l'intégration dans la construction sèche -** 12 340 970 90

### Accessoires requis



- xGRID Rail de montage 555 mm -** 12 360 970 90

## WATER BAR Douchette latérale encastrée FlowReduce - Or clair brossé

36 517 979 Version du produit de 5/16/2020

mm [inches]

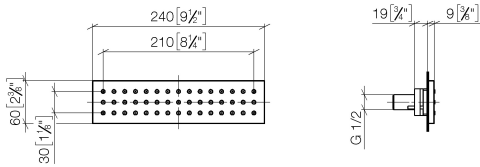


Diagramme de débit

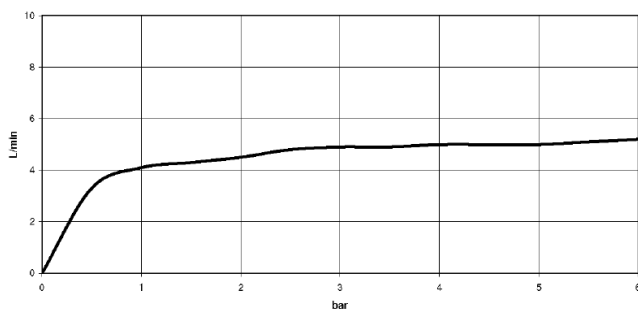
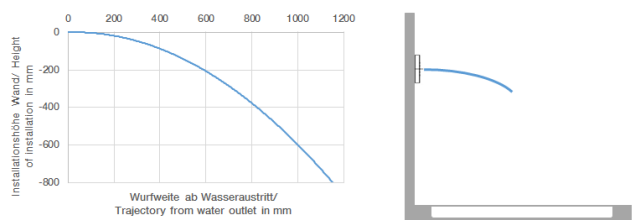


Diagramme de portée du jet



### Codes & Standards

ASME  
A112.18.1/CSA  
B125.1

California Energy  
Commission  
(CEC)

DIN 4109

ISO 3822

Ü-Zeichen



## WATER BAR Douchette latérale encastrée FlowReduce - Or clair brossé

---

36 517 979 Version du produit de 5/16/2020

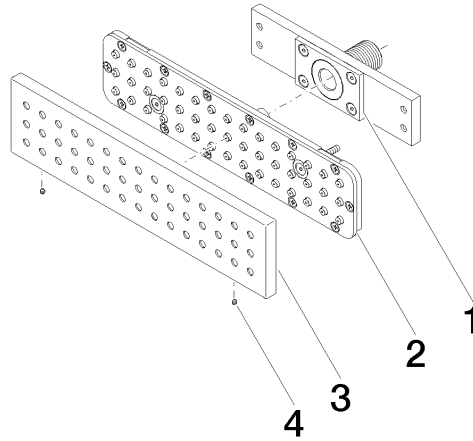
Certificats

---

LGA\_19

## WATER BAR Douchette latérale encastrée FlowReduce - Or clair brossé

36 517 979 Version du produit de 5/16/2020



### Liste des pièces de rechange

N°	Article Numéro	Désignation	Fréquence de montage	Délai de livraison
1	90 11 02 137 00 90	raccord	1	2
2	90 11 02 332 00-00	élément insérable	1	10
3	09 27 99 001-27	rosace	1	60
4	09 31 11 081 90	tige	1	2