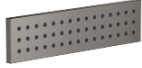


36 517 979



- HORIZONTAL RAIN, débit max. 6 l/min (à 3 bar)
- avec système anti-calcaire
- plaque de recouvrement 240 x 60 mm
- raccord 1/2"
- Ce produit contribue au respect des exigences des systèmes d'évaluation des bâtiments écologiques, par exemple LEED®, BREEAM®, DGNB

S'adapte aux gammes suivantes : IMO, LULU, MADISON, MEM, TARA, CL.1, LISSÉ, VAIA, META, CYO

	Dark Platinum brossé	36 517 979-99
	Chrome	36 517 979-00
	Platine brossé	36 517 979-06
	Platine	36 517 979-08
	Dark Chrome	36 517 979-19
	Or clair	36 517 979-26
	Or clair brossé	36 517 979-27
	Laiton brossé (Or 23cts)	36 517 979-28
	Noir mat	36 517 979-33
	Bronze brossé	36 517 979-42
	Champagne brossé (Or 22cts)	36 517 979-46
	Champagne (Or 22cts)	36 517 979-47
	Chrome brossé	36 517 979-93

Accessoires requis

	Boîtier à encastrer au mur - ● profondeur de montage max. 173 mm ● profondeur de montage mini. 100 mm	35 206 970-90 0010
--	--	-----------------------

Accessoires requis

	xGRID Rail de montage 555 mm -	12 360 970 90
--	---------------------------------------	---------------

Accessoires recommandés

	xGRID Jeu de fixation pour l'intégration dans la construction sèche -	12 340 970 90
--	--	---------------

36 517 979

mm [inches]

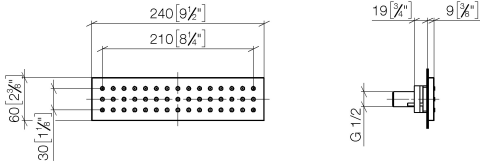
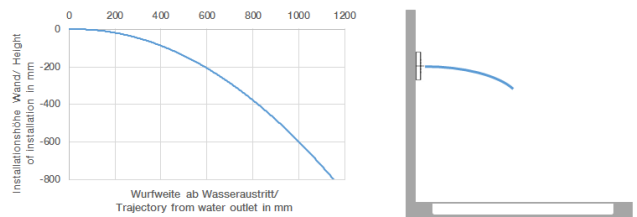


Diagramme de débit



Diagramme de portée du jet



Codes & Standards

ASME
A112.18.1/CSA
B125.1

Scottish Water
Byelaws

California Energy
Commission
(CEC)

UK Water Supply
Regulations

DIN 4109

Ü-Zeichen

ISO 3822



WATER BAR Douchette latérale encastrée FlowReduce - Dark Platinum brossé

IMO

36 517 979

Certificats

LGA_19

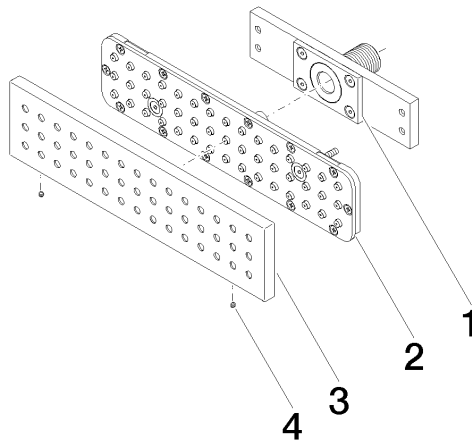
WRAS_1304

36 517 979

Version du produit jusqu'à 5/15/2020

Version du produit de 5/15/2020 à 5/16/2020

Version du produit de 5/16/2020





WATER BAR Douchette latérale encastrée FlowReduce - Dark Platinum brossé

IMO

36 517 979

Liste des pièces de rechange

Version du produit jusqu'à 5/15/2020

Version du produit de 5/15/2020 à 5/16/2020

Version du produit de 5/16/2020

N°	Article Numéro	Désignation	Fréquence de montage	Délai de livraison
	90 11 02 137 00 90	raccord	4	2