

## Robinet d'arrêt à encastrer fermant à droite 1/2" - Chrome

36 607 740 Version du produit de 7/1/2023



- sans rosace
- poignée Ø 60 mm
- sans marquage
- tête de commande avec broche et douille à sectionner

	Chrome	36 607 740-00
	Platine brossé	36 607 740-06
	Dark Chrome	36 607 740-19
	Or clair	36 607 740-26
	Or clair brossé	36 607 740-27
	Laiton brossé (Or 23cts)	36 607 740-28
	Noir mat	36 607 740-33
	Bronze brossé	36 607 740-42
	Champagne brossé (Or 22cts)	36 607 740-46
	Champagne (Or 22cts)	36 607 740-47
	Chrome brossé	36 607 740-93
	Dark Platinum brossé	36 607 740-99

### Accessoires requis

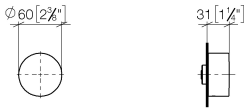


- Robinet à encastrer 1/2" -** 35 607 970-90
- profondeur de montage max. mm 0010
  - profondeur de montage mini. mm

## Robinet d'arrêt à encastrer fermant à droite 1/2" - Chrome

36 607 740 Version du produit de 7/1/2023

mm [inches]



### Codes & Standards

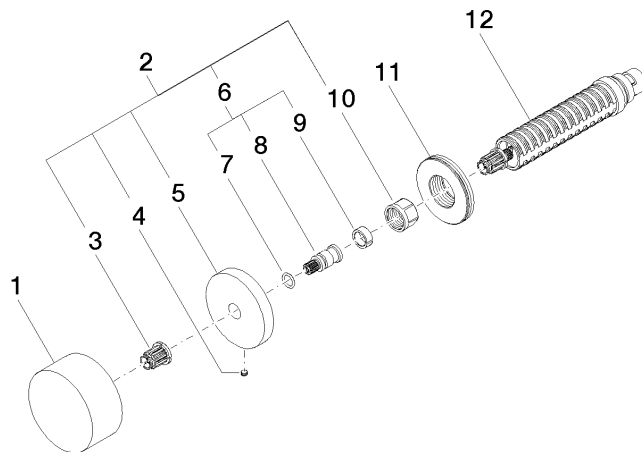
ASME A112.18.1	ASME A112.18.1/CSA B125.1	cUPC	DIN 4109
EN 1111	EN 200	ISO 3822	Scottish Water Byelaws
UK Water Supply Regulations	Ü-Zeichen		

### Certificats

DVGW_DW- 6501DN0	WRAS_2011	LGA_38	LGA_29	WRAS_2010
DVGW_DW- 6512DN0	LGA_29	IAPMO_4976 (		

## Robinet d'arrêt à encastrer fermant à droite 1/2" - Chrome

36 607 740 Version du produit de 7/1/2023



### Liste des pièces de rechange

N°	Article Numéro	Désignation	Fréquence de montage	Délai de livraison
1	09 20 74 004-00	poignée	1	10
2	04 27 74 004 00-00	rosace	1	10
3	90 12 12 002 00 90	douille d'enclenchement	1	2
4	09 31 11 055 90	tige	1	2
5	09 27 74 004-00	rosace	1	10
6	04 29 06 020 00-00	tige	1	10
7	90 14 10 060 00 90	joint	1	2
8	09 29 06 020-00	tige	1	10
9	90 14 15 020 03 90	anneau	1	2
10	90 23 30 023 00 90	écrou	1	2
11	09 30 01 107 90	douille	1	2
12	90 90 03 143 00 90	tête céramique	1	2