

VAIA Robinet d'arrêt à encastrer fermant à droite 1/2" - Platine brossé

36 607 819



- rosace Ø 60 mm
- tête de commande avec broche et douille à sectionner

	Platine brossé	36 607 819-06
	Chrome	36 607 819-00
	Platine	36 607 819-08
	Dark Chrome	36 607 819-19
	Laiton brossé (Or 23cts)	36 607 819-28
	Bronze brossé	36 607 819-42
	Champagne brossé (Or 22cts)	36 607 819-46
	Champagne (Or 22cts)	36 607 819-47
	Dark Platinum brossé	36 607 819-99

Accessoires requis

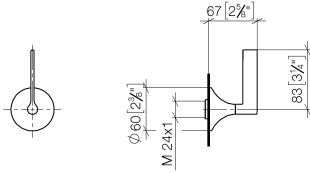


- | | |
|-----------------------------------|---------------|
| Robinet à encastrer 1/2" - | 35 607 970-90 |
| • profondeur de montage max. mm | 0010 |
| • profondeur de montage mini. mm | |

VAIA Robinet d'arrêt à encastrer fermant à droite 1/2" - Platine brossé

36 607 819

mm [inches]



Codes & Standards

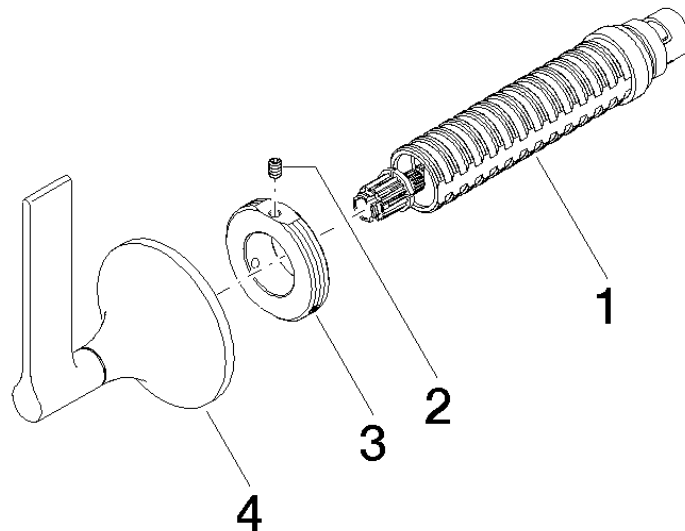
ADA	ASME A112.18.1	ASME A112.18.1/CSA B125.1	cUPC
DIN 4109	EN 1111	EN 200	ISO 3822
Scottish Water Byelaws	UK Water Supply Regulations	Ü-Zeichen	

Certificats

DVGW_DW- 6501DN0	WRAS_2011	LGA_29	WRAS_2010	DVGW_DW- 6512DN0
LGA_29	IAPMO_4976 (

VAIA Robinet d'arrêt à encastrer fermant à droite 1/2" - Platine brossé

36 607 819



Liste des pièces de rechange

N°	Article Numéro	Désignation	Fréquence de montage	Délai de livraison
1	90 90 03 143 00 90	tête céramique	1	2
2	09 31 11 008 90	tige	1	2
3	09 21 02 163 90	rondelle	1	2
4	90 20 80 015 00-06	poignée	1	10