

VAIA Mitigeur monocommande de lavabo mural sans garniture d'écoulement - Chrome

VAIA

36 860 809



- saillie 190 mm
- bec déverseur fixe
- jet circulaire enrichi en air
- diamètre de percement du bec 37 mm
- diamètre de percement mitigeur monocommande 57 mm
- rosace pour mitigeur monocommande Ø 78 mm
- rosace pour sortie Ø 60 mm
- débit maxi. 4,5 l/min
- sans plomb
- Ce produit contribue au respect des exigences des systèmes d'évaluation des bâtiments écologiques, par exemple LEED®, BREEAM®, DGNB

	Chrome	36 860 809-00 0010
	Platine brossé	36 860 809-06 0010
	Platine	36 860 809-08 0010
	Dark Chrome	36 860 809-19 0010
	Laiton brossé (Or 23cts)	36 860 809-28 0010
	Bronze brossé	36 860 809-42 0010
	Champagne brossé (Or 22cts)	36 860 809-46 0010
	Champagne (Or 22cts)	36 860 809-47 0010
	Dark Platinum brossé	36 860 809-99 0010

Accessoires requis



Mitigeur monocommande mural à encastrer - 35 860 970-90 0010

- profondeur de montage max. 95 mm
- profondeur de montage mini. 80 mm
- Le corps à encastrer peut être pivoté pour positionner le levier en haut ou à gauche du bec.



VAIA Mitigeur monocommande de lavabo mural sans garniture d'écoulement - Chrome

VAIA

36 860 809
mm [inches]

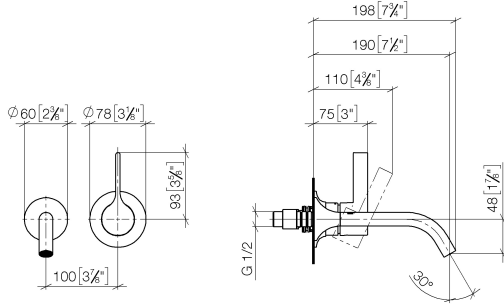
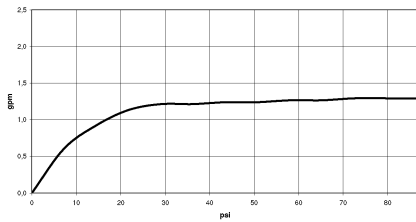



Diagramme de débit



Codes & Standards

ADA	ASME A112.18.1	ASME A112.18.1/CSA B125.1	California Energy Commission (CEC)
cUPC	EPA WaterSense	NSF/ANSI 372	NSF/ANSI/CAN 61
NSF372	NSF61	Water Sense	WaterSense 



VAIA Mitigeur monocommande de lavabo mural sans garniture d'écoulement -
Chrome

VAIA

36 860 809

Certificats

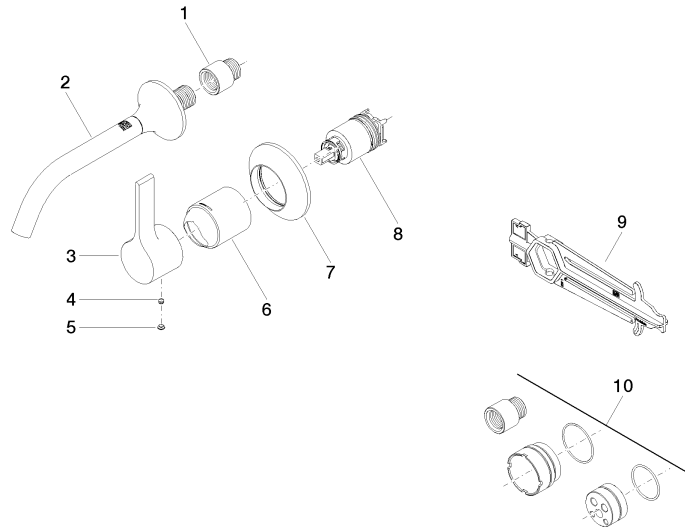
IAPMO_4976

IAPMO_8834

IAPMO_6397

IAPMO_N-4976

36 860 809





VAIA Mitigeur monocommande de lavabo mural sans garniture d'écoulement -
Chrome

VAIA

36 860 809

Liste des pièces de rechange

N°	Article Numéro	Désignation	Fréquence de montage	Délai de livraison
	09 24 03 072 10 90	raccord à vis	10	2