

VAIA Mitigeur monocommande de lavabo mural sans garniture d'écoulement - Bronze brossé

36 860 809



- saillie 190 mm
- bec déverseur fixe
- jet circulaire enrichi en air
- diamètre de percement du bec 37 mm
- diamètre de percement mitigeur monocommande 57 mm
- rosace pour mitigeur monocommande Ø 78 mm
- rosace pour sortie Ø 60 mm
- débit maxi. 4,5 l/min
- sans plomb
- Ce produit contribue au respect des exigences des systèmes d'évaluation des bâtiments écologiques, par exemple LEED®, BREEAM®, DGNB

	Bronze brossé	36 860 809-42 0010
	Chrome	36 860 809-00 0010
	Platine brossé	36 860 809-06 0010
	Platine	36 860 809-08 0010
	Dark Chrome	36 860 809-19 0010
	Laiton brossé (Or 23cts)	36 860 809-28 0010
	Champagne brossé (Or 22cts)	36 860 809-46 0010
	Champagne (Or 22cts)	36 860 809-47 0010
	Dark Platinum brossé	36 860 809-99 0010

Accessoires requis



Mitigeur monocommande mural à encastrer - 35 860 970-90 0010

- profondeur de montage mini. mm
- Le corps à encastrer peut être pivoté pour positionner le levier en haut ou à gauche du bec.
- profondeur de montage max. mm



VAIA Mitigeur monocommande de lavabo mural sans garniture d'écoulement - Bronze brossé

36 860 809
mm [inches]

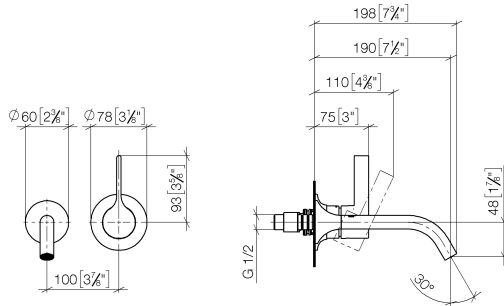
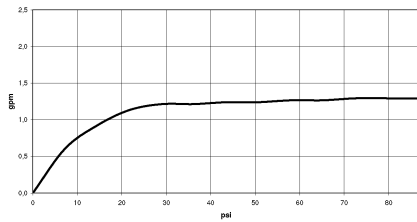


Diagramme de débit



Codes & Standards

ADA	ASME A112.18.1	ASME A112.18.1/CSA B125.1	California Energy Commission (CEC)
cUPC	NSF/ANSI 372	NSF/ANSI/CAN 61	NSF372
NSF61			



VAIA Mitigeur monocommande de lavabo mural sans garniture d'écoulement -
Bronze brossé

36 860 809

Certificats

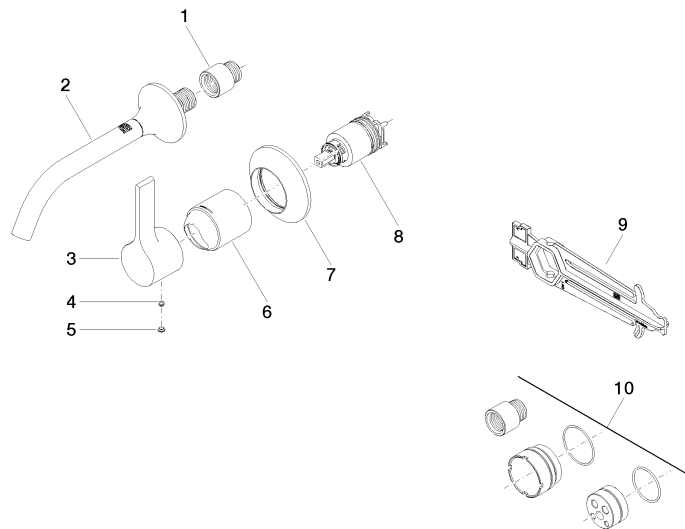
IAPMO_N-4976

IAPMO_6397

IAPMO_4976 (

**VAIA Mitigeur monocommande de lavabo mural sans garniture d'écoulement -
Bronze brossé**

36 860 809



Liste des pièces de rechange

N°	Article Numéro	Désignation	Fréquence de montage	Délai de livraison
1	09 24 03 072 10 90	raccord à vis	1	2
2	13 800 809-42 0010	VAIA Bec déverseur pour lavabo, montage mural sans garniture d'écoulement - Bronze brossé	1	-
La pièce de rechange ne peut plus être commandée, veuillez commander l'article de remplacement				
3	09 20 80 021-42	poignée	1	60
4	90 31 11 063 00 90	tige	1	2
5	90 31 20 087 00-42	bonde de fond	1	30
6	09 11 02 288-42	hotte	1	60
7	90 27 80 012 00-42	rosace	1	30
8	90 15 05 064 01 90	cartouche	1	2
9	90 30 09 064 00 90	clé à écrou	1	2
10	12 869 970 90	Rallonge 20 mm -	1	2