

**MEM Mitigeur monocommande de lavabo mural sans garniture d'écoulement -
Dark Platinum brossé**

36 861 782



- saillie 207 mm
- bec déverseur fixe
- jet rectangulaire enrichi en air
- diamètre de percement du bec 37 mm
- diamètre de percement mitigeur monocommande 57 mm
- rosace pour sortie 80 x 60 mm
- rosace pour mitigeur 80 x 80 mm
- débit maxi. 4,5 l/min
- sans plomb
- Ce produit contribue au respect des exigences des systèmes d'évaluation des bâtiments écologiques, par exemple LEED®, BREEAM®, DGNB

| | | |
|---|-----------------------------|--------------------|
|  | Dark Platinum brossé | 36 861 782-99 0010 |
|  | Chrome | 36 861 782-00 0010 |
|  | Platine brossé | 36 861 782-06 0010 |
|  | Platine | 36 861 782-08 0010 |
|  | Dark Chrome | 36 861 782-19 0010 |
|  | Laiton brossé (Or 23cts) | 36 861 782-28 0010 |
|  | Champagne brossé (Or 22cts) | 36 861 782-46 0010 |
|  | Champagne (Or 22cts) | 36 861 782-47 0010 |

Accessoires requis



Mitigeur monocommande mural à encastrer - 35 860 970-90 0010

- profondeur de montage max. mm
- profondeur de montage mini. mm
- Le corps à encastrer peut être pivoté pour positionner le levier en haut ou à gauche du bec.

**MEM Mitigeur monocommande de lavabo mural sans garniture d'écoulement -
Dark Platinum brossé**

36 861 782
mm [inches]

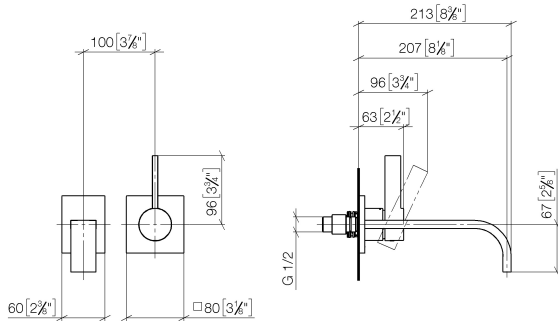
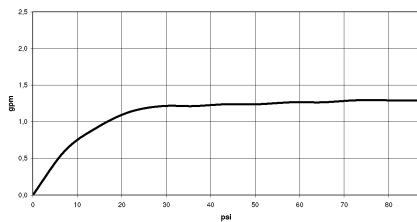


Diagramme de débit



Codes & Standards

| | | | |
|--------|----------------|---------------------------|------------------------------------|
| ADA | ASME A112.18.1 | ASME A112.18.1/CSA B125.1 | California Energy Commission (CEC) |
| cUPC | EPA WaterSense | NSF/ANSI 372 | NSF/ANSI/CAN 61 |
| NSF372 | NSF61 | Water Sense | WaterSense |





MEM Mitigeur monocommande de lavabo mural sans garniture d'écoulement -
Dark Platinum brossé

36 861 782

Certificats

IAPMO_N-4976

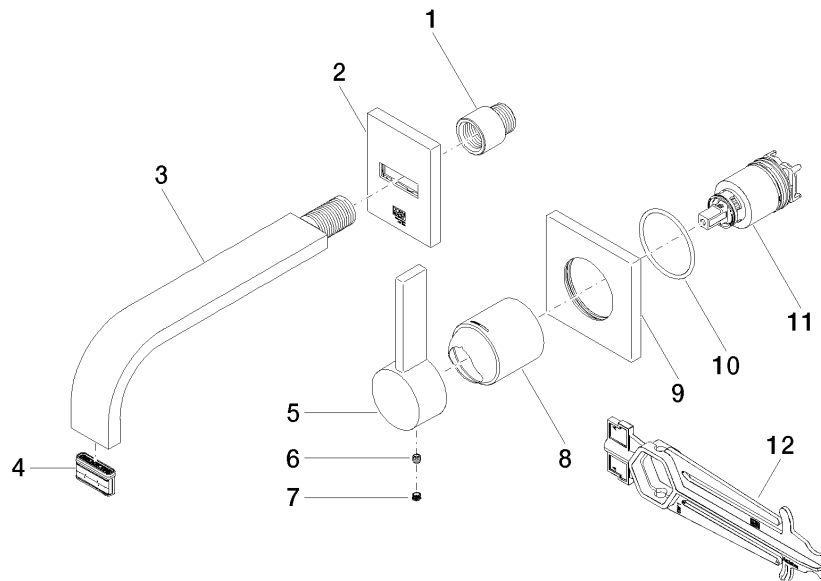
IAPMO_6397

IAPMO_8834

IAPMO_4976 (

**MEM Mitigeur monocommande de lavabo mural sans garniture d'écoulement -
Dark Platinum brossé**

36 861 782



Liste des pièces de rechange

| N° | Article Numéro | Désignation | Fréquence de montage | Délai de livraison |
|----|--------------------|---------------|----------------------|--------------------|
| 1 | 09 24 03 072 10 90 | raccord à vis | 1 | 2 |
| 2 | 90 27 78 055 00-99 | rosace | 1 | 20 |
| 3 | 04 28 22 149 10-99 | bec déverseur | 1 | 20 |
| 4 | 90 29 03 118 00 90 | mousseur | 1 | 2 |
| 5 | 09 20 78 058-99 | poignée | 1 | 20 |
| 6 | 90 31 11 030 00 90 | tige | 1 | 2 |
| 7 | 90 31 20 109 00 90 | bonde de fond | 1 | 2 |
| 8 | 09 11 02 288-99 | hotte | 1 | 20 |
| 9 | 09 27 78 039-99 | rosace | 1 | 20 |
| 10 | 90 14 10 049 00 90 | joint | 1 | 2 |
| 11 | 90 15 05 064 01 90 | cartouche | 1 | 2 |
| 12 | 90 30 09 064 00 90 | clé à écrou | 1 | 2 |