
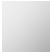







LISSÉ Mitigeur monocommande de lavabo mural sans garniture d'écoulement - Or clair brossé

36 861 845 Version du produit de 4/1/2024



- saillie 210 mm
- bec déverseur fixe
- jet circulaire enrichi en air
- diamètre de percement du bec 37 mm
- diamètre de percement mitigeur monocommande 57 mm
- rosace 78 x 78 mm
- débit maxi. 5,7 l/min
- sans plomb
- Ce produit contribue au respect des exigences des systèmes d'évaluation des bâtiments écologiques, par exemple LEED®, BREEAM®, DGNB

	Or clair brossé	36 861 845-27
	Chrome	36 861 845-00
	Platine brossé	36 861 845-06
	Dark Chrome	36 861 845-19
	Noir mat	36 861 845-33
	Chrome brossé	36 861 845-93
	Dark Platinum brossé	36 861 845-99

Accessoires requis



Mitigeur monocommande mural à encastrer - 35 860 970-90
0010

- profondeur de montage mini. mm
- Le corps à encastrer peut être pivoté pour positionner le levier en haut ou à gauche du bec.
- profondeur de montage max. mm

**LISSÉ Mitigeur monocommande de lavabo mural sans garniture d'écoulement -
Or clair brossé**

36 861 845 Version du produit de 4/1/2024
mm [inches]

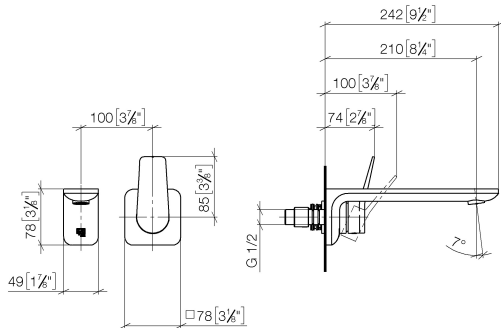
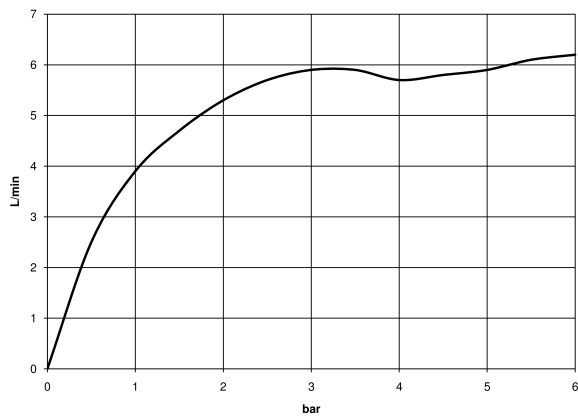


Diagramme de débit



Codes & Standards

ADA	ASME A112.18.1/CSA B125.1	EN 817	NSF/ANSI 372
NSF/ANSI/CAN 61	NSF372	NSF61	Scottish Water Byelaws
UK Water Supply Regulations			



LISSÉ Mitigeur monocommande de lavabo mural sans garniture d'écoulement - Or clair brossé

36 861 845 Version du produit de 4/1/2024

Certificats

IAPMO_N-4976

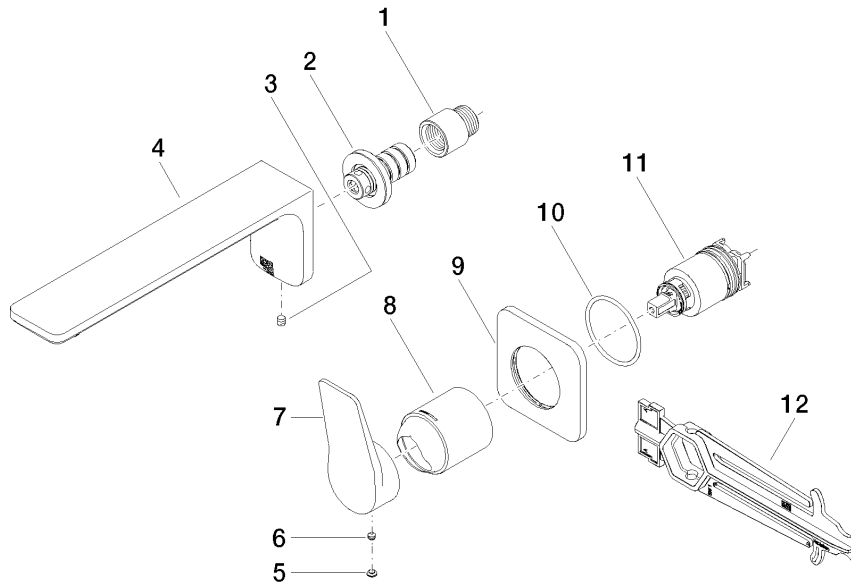
DVGW_DW-
6512DN0

IAPMO_6397

WRAS_2107

**LISSÉ Mitigeur monocommande de lavabo mural sans garniture d'écoulement -
Or clair brossé**

36 861 845 Version du produit de 4/1/2024



Liste des pièces de rechange

N°	Article Numéro	Désignation	Fréquence de montage	Délai de livraison
1	09 24 03 072 10 90	raccord à vis	1	2
2	90 24 03 108 00 90	set deraccord à vis	1	2
3	90 31 11 004 00 90	tige	1	2
4	90 11 84 023 00-27	bec déverseur	1	30
5	90 31 20 087 00-27	bonde de fond	1	30
6	90 31 11 063 00 90	tige	1	2
7	09 20 84 021-27	poignée	1	60
8	09 11 02 288-27	hotte	1	60
9	90 27 84 020 00-27	rosace	1	30
10	90 14 10 049 00 90	joint	1	2
11	90 15 05 046 02 90	cartouche	1	2
12	90 30 09 064 00 90	clé à écrou	1	2