








LISSÉ Mitigeur monocommande de lavabo mural sans garniture d'écoulement - Noir mat

36 861 845 Version du produit de 4/1/2024



- saillie 210 mm
- bec déverseur fixe
- jet circulaire enrichi en air
- diamètre de percement du bec 37 mm
- diamètre de percement mitigeur monocommande 57 mm
- rosace 78 x 78 mm
- débit maxi. 5,7 l/min
- sans plomb
- Ce produit contribue au respect des exigences des systèmes d'évaluation des bâtiments écologiques, par exemple LEED®, BREEAM®, DGNB

	Noir mat	36 861 845-33
	Chrome	36 861 845-00
	Platine brossé	36 861 845-06
	Dark Chrome	36 861 845-19
	Or clair brossé	36 861 845-27
	Chrome brossé	36 861 845-93
	Dark Platinum brossé	36 861 845-99

Accessoires requis



Mitigeur monocommande mural à encastrer - 35 860 970-90
0010

- profondeur de montage mini. mm
- Le corps à encastrer peut être pivoté pour positionner le levier en haut ou à gauche du bec.
- profondeur de montage max. mm



LISSÉ Mitigeur monocommande de lavabo mural sans garniture d'écoulement - Noir mat

36 861 845 Version du produit de 4/1/2024
mm [inches]

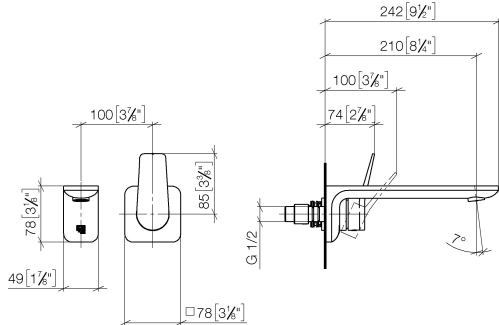
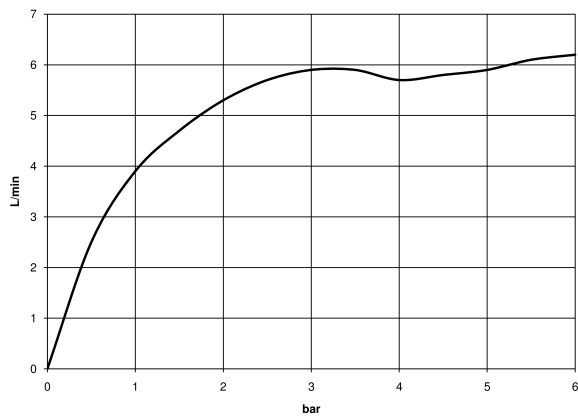


Diagramme de débit



Codes & Standards

ADA	ASME A112.18.1/CSA B125.1	EN 817	EPA WaterSense
NSF/ANSI 372	NSF/ANSI/CAN 61	NSF372	NSF61
Scottish Water Byelaws	UK Water Supply Regulations	Water Sense	WaterSense





LISSÉ Mitigeur monocommande de lavabo mural sans garniture d'écoulement - Noir mat

36 861 845 Version du produit de 4/1/2024

Certificats

IAPMO_N-4976

DVGW_DW-
6512DN0

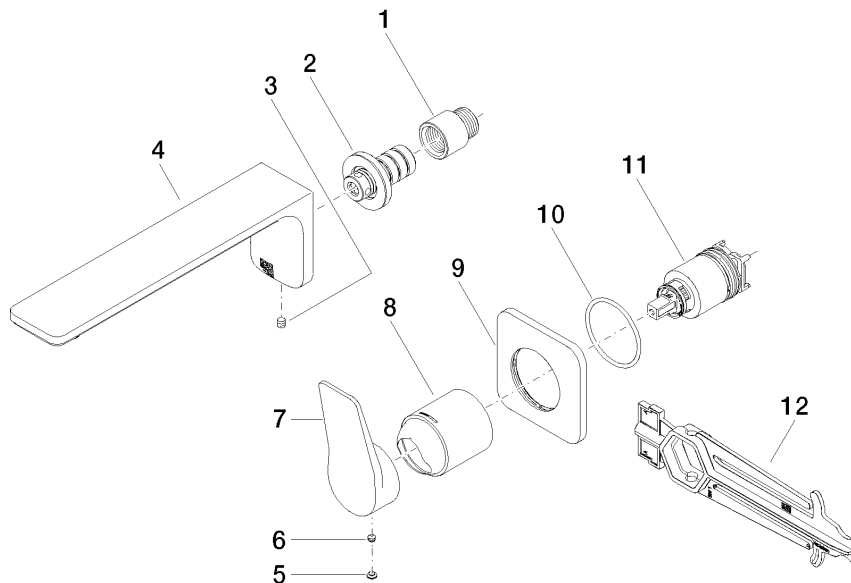
IAPMO_6397

WRAS_2107

IAPMO_8834

**LISSÉ Mitigeur monocommande de lavabo mural sans garniture d'écoulement -
Noir mat**

36 861 845 Version du produit de 4/1/2024



Liste des pièces de rechange

N°	Article Numéro	Désignation	Fréquence de montage	Délai de livraison
1	09 24 03 072 10 90	raccord à vis	1	2
2	90 24 03 108 00 90	set deraccord à vis	1	2
3	90 31 11 004 00 90	tige	1	2
4	90 11 84 023 00-33	bec déverseur	1	30
5	90 31 20 087 00-33	bonde de fond	1	30
6	90 31 11 063 00 90	tige	1	2
7	09 20 84 021-33	poignée	1	30
8	09 11 02 288-33	hotte	1	30
9	90 27 84 020 00-33	rosace	1	30
10	90 14 10 049 00 90	joint	1	2
11	90 15 05 046 02 90	cartouche	1	2
12	90 30 09 064 00 90	clé à écrou	1	2