

MEM Mitigeur monocommande de lavabo mural sur plaque de recouvrement sans garniture d'écoulement - Laiton brossé (Or 23cts)

MEM

36 863 782



- saillie 177 mm
- bec déverseur fixe
- jet rectangulaire enrichi en air
- diamètre de percement du bec 37 mm
- diamètre de percement mitigeur monocommande 57 mm
- plaque de recouvrement 80 x 180 mm
- débit maxi. 4,5 l/min
- sans plomb
- Ce produit contribue au respect des exigences des systèmes d'évaluation des bâtiments écologiques, par exemple LEED®, BREEAM®, DGNB

Accessoires requis



Mitigeur monocommande mural à encastrer - 35 860 970-90
0010

- profondeur de montage max. 95 mm
- profondeur de montage mini. 80 mm
- Le corps à encastrer peut être pivoté pour positionner le levier en haut ou à gauche du bec.

MEM Mitigeur monocommande de lavabo mural sur plaque de recouvrement sans garniture d'écoulement - Laiton brossé (Or 23cts)

MEM

36 863 782
mm [inches]

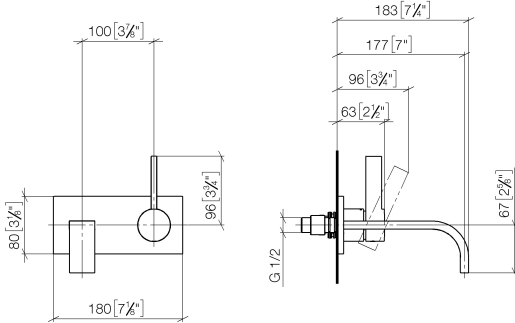
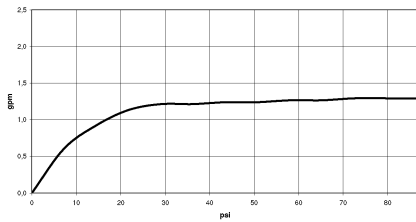


Diagramme de débit



Codes & Standards

ADA	ASME A112.18.1/CSA B125.1	California Energy Commission (CEC)	NSF/ANSI 372
NSF/ANSI/CAN 61	NSF372	NSF61	



MEM Mitigeur monocommande de lavabo mural sur plaque de recouvrement
sans garniture d'écoulement - Laiton brossé (Or 23cts)

MEM

36 863 782

Certificats

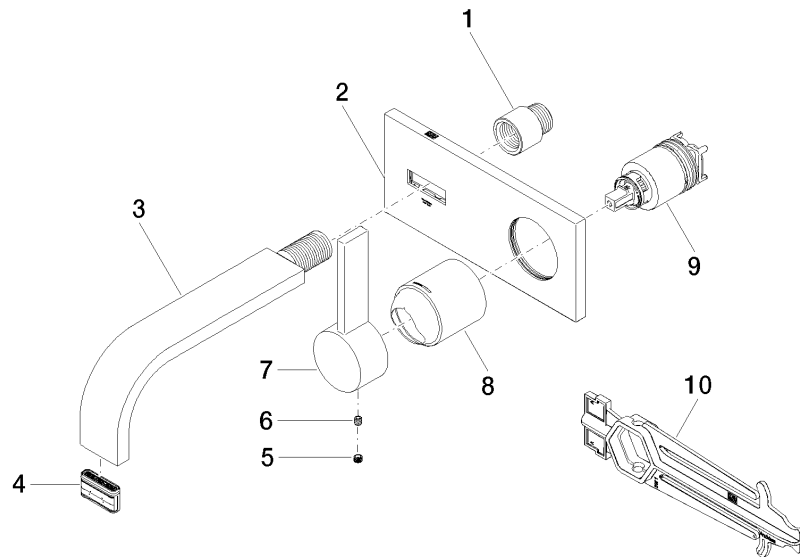
IAPMO_6397

IAPMO_N-4976

MEM Mitigeur monocommande de lavabo mural sur plaque de recouvrement
sans garniture d'écoulement - Laiton brossé (Or 23cts)

MEM

36 863 782





MEM Mitigeur monocommande de lavabo mural sur plaque de recouvrement
sans garniture d'écoulement - Laiton brossé (Or 23cts)

MEM

36 863 782

Liste des pièces de rechange

N°	Article Numéro	Désignation	Fréquence de montage	Délai de livraison
	09 24 03 072 10 90	raccord à vis	10	2