

## MEM Mitigeur monocommande de lavabo mural sur plaque de recouvrement sans garniture d'écoulement - Platine brossé

36 864 782



- saillie 207 mm
- bec déverseur fixe
- jet rectangulaire enrichi en air
- diamètre de percement du bec 37 mm
- diamètre de percement mitigeur monocommande 57 mm
- plaque de recouvrement 80 x 180 mm
- débit maxi. 4,5 l/min
- sans plomb
- Ce produit contribue au respect des exigences des systèmes d'évaluation des bâtiments écologiques, par exemple LEED®, BREEAM®, DGNB

	Platine brossé	36 864 782-06 0010
	Chrome	36 864 782-00 0010
	Platine	36 864 782-08 0010
	Dark Chrome	36 864 782-19 0010
	Laiton brossé (Or 23cts)	36 864 782-28 0010
	Champagne brossé (Or 22cts)	36 864 782-46 0010
	Champagne (Or 22cts)	36 864 782-47 0010
	Dark Platinum brossé	36 864 782-99 0010

### Accessoires requis



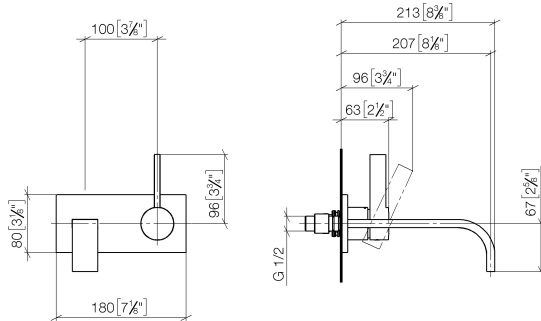
**Mitigeur monocommande mural à encastrer -** 35 860 970-90 0010

- profondeur de montage max. mm
- profondeur de montage mini. mm
- Le corps à encastrer peut être pivoté pour positionner le levier en haut ou à gauche du bec.

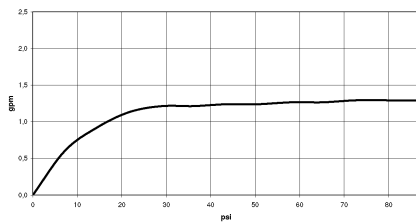


## MEM Mitigeur monocommande de lavabo mural sur plaque de recouvrement sans garniture d'écoulement - Platine brossé

36 864 782  
mm [inches]



### Diagramme de débit



### Codes & Standards

ADA	ASME A112.18.1	ASME A112.18.1/CSA B125.1	California Energy Commission (CEC)
cUPC	EPA WaterSense	NSF/ANSI 372	NSF/ANSI/CAN 61
NSF372	NSF61	Water Sense	WaterSense





MEM Mitigeur monocommande de lavabo mural sur plaque de recouvrement  
sans garniture d'écoulement - Platine brossé

---

36 864 782

Certificats

---

IAPMO\_N-4976

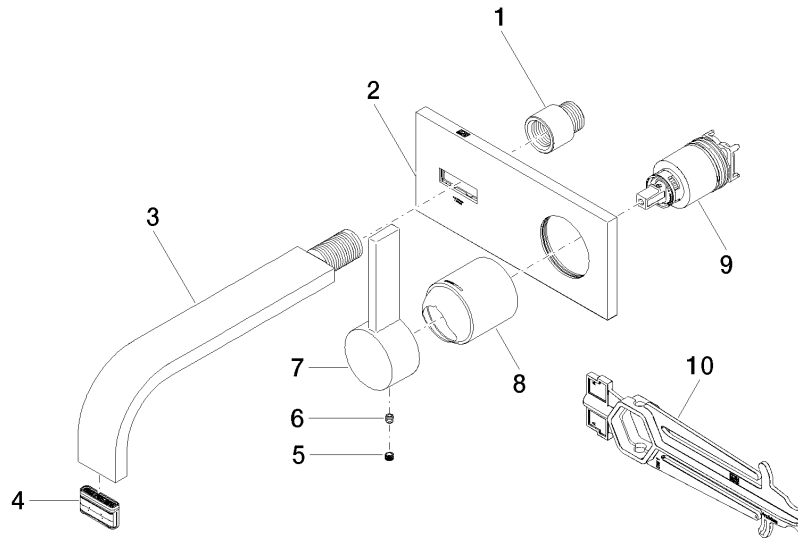
IAPMO\_6397

IAPMO\_8834

IAPMO\_4976 (

**MEM Mitigeur monocommande de lavabo mural sur plaque de recouvrement sans garniture d'écoulement - Platine brossé**

36 864 782



**Liste des pièces de rechange**

N°	Article Numéro	Désignation	Fréquence de montage	Délai de livraison
1	09 24 03 072 10 90	raccord à vis	1	2
2	90 11 01 170 00-06	plaque	1	10
3	04 28 22 149 10-06	bec déverseur	1	10
4	90 29 03 118 00 90	mousseur	1	2
5	90 31 20 109 00 90	bonde de fond	1	2
6	90 31 11 030 00 90	tige	1	2
7	09 20 78 058-06	poignée	1	10
8	09 11 02 288-06	hotte	1	10
9	90 15 05 064 01 90	cartouche	1	2
10	90 30 09 064 00 90	clé à écrou	1	2