

MEM Mitigeur monocommande de lavabo mural sur plaque de recouvrement sans garniture d'écoulement - Dark Chrome

36 864 782



- saillie 207 mm
- bec déverseur fixe
- jet rectangulaire enrichi en air
- diamètre de percement du bec 37 mm
- diamètre de percement mitigeur monocommande 57 mm
- plaque de recouvrement 80 x 180 mm
- débit maxi. 4,5 l/min
- sans plomb
- Ce produit contribue au respect des exigences des systèmes d'évaluation des bâtiments écologiques, par exemple LEED®, BREEAM®, DGNB

	Dark Chrome	36 864 782-19 0010
	Chrome	36 864 782-00 0010
	Platine brossé	36 864 782-06 0010
	Platine	36 864 782-08 0010
	Laiton brossé (Or 23cts)	36 864 782-28 0010
	Champagne brossé (Or 22cts)	36 864 782-46 0010
	Champagne (Or 22cts)	36 864 782-47 0010
	Dark Platinum brossé	36 864 782-99 0010



MEM Mitigeur monocommande de lavabo mural sur plaque de recouvrement sans garniture d'écoulement - Dark Chrome

36 864 782
mm [inches]

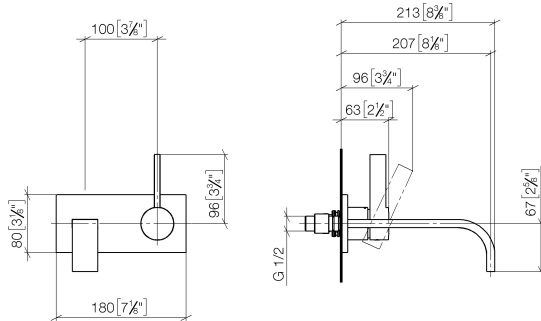
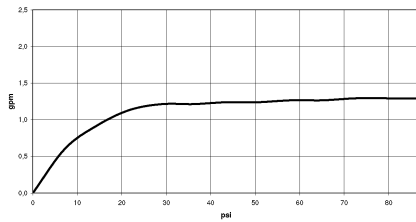


Diagramme de débit



Codes & Standards

ADA	ASME A112.18.1	ASME A112.18.1/CSA B125.1	California Energy Commission (CEC)
cUPC	NSF/ANSI 372	NSF/ANSI/CAN 61	NSF372
NSF61			



MEM Mitigeur monocommande de lavabo mural sur plaque de recouvrement
sans garniture d'écoulement - Dark Chrome

36 864 782

Certificats

IAPMO_N-4976

IAPMO_6397

IAPMO_4976 (

MEM Mitigeur monocommande de lavabo mural sur plaque de recouvrement sans garniture d'écoulement - Dark Chrome

36 864 782

Les pièces pour les
autres finitions
peuvent être
trouvées ici : [Chrome](#)

