

## META Mitigeur monocommande de lavabo mural sans garniture d'écoulement - Dark Platinum brossé

36 867 660 Version du produit de 7/1/2023



- saillie 125 mm
- bec déverseur fixe
- jet circulaire enrichi en air
- diamètre de percement du bec 35 mm
- diamètre de percement mitigeur monocommande 57 mm
- rosace pour mitigeur monocommande Ø 78 mm
- rosace pour sortie Ø 60 mm
- débit maxi. 4,5 l/min
- sans plomb
- Ce produit contribue au respect des exigences des systèmes d'évaluation des bâtiments écologiques, par exemple LEED®, BREEAM®, DGNB

	Dark Platinum brossé	36 867 660-99 0010
	Chrome	36 867 660-00 0010
	Platine brossé	36 867 660-06 0010
	Or clair	36 867 660-26 0010
	Or clair brossé	36 867 660-27 0010
	Noir mat	36 867 660-33 0010
	Bronze brossé	36 867 660-42 0010
	Champagne brossé (Or 22cts)	36 867 660-46 0010
	Champagne (Or 22cts)	36 867 660-47 0010
	Chrome brossé	36 867 660-93 0010

### Accessoires requis



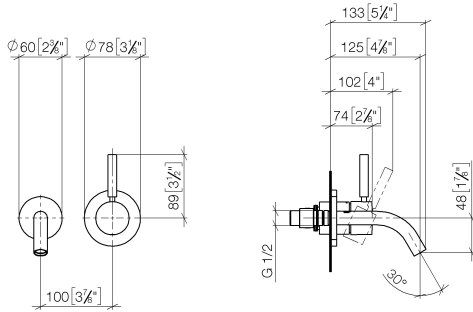
**Mitigeur monocommande mural à encastrer -** 35 860 970-90 0010

- profondeur de montage mini. mm
- profondeur de montage max. mm
- Le corps à encastrer peut être pivoté pour positionner le levier en haut ou à gauche du bec.

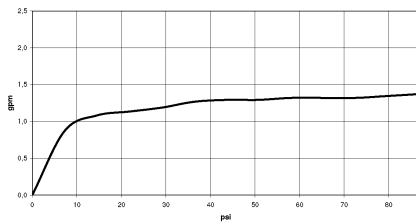


# META Mitigeur monocommande de lavabo mural sans garniture d'écoulement - Dark Platinum brossé

36 867 660 Version du produit de 7/1/2023  
mm [inches]



## Diagramme de débit



## Codes & Standards

ASME A112.18.1	California Energy Commission (CEC)	cUPC	EPA WaterSense
NSF372	NSF61	Water Sense	WaterSense





## META Mitigeur monocommande de lavabo mural sans garniture d'écoulement - Dark Platinum brossé

---

36 867 660 Version du produit de 7/1/2023

### Certificats

---

IAPMO\_N-4976

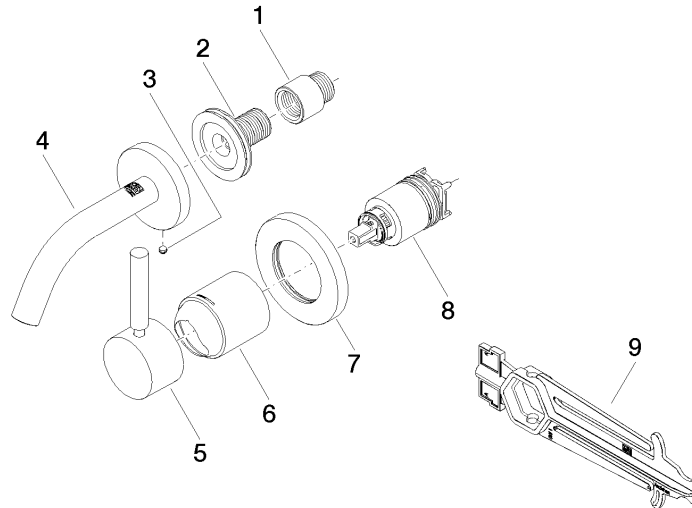
IAPMO\_6397

IAPMO\_8834

IAPMO\_4976 (

**META Mitigeur monocommande de lavabo mural sans garniture d'écoulement -  
Dark Platinum brossé**

36 867 660 Version du produit de 7/1/2023



**Liste des pièces de rechange**

N°	Article Numéro	Désignation	Fréquence de montage	Délai de livraison
1	09 24 03 072 10 90	raccord à vis	1	2
2	90 24 03 280 00 90	raccord à vis	1	2
3	09 31 11 148 90	tige	1	2
4	90 28 22 363 00-99	bec déverseur	1	20
5	90 20 66 007 00-99	poignée	1	20
6	09 11 02 288-99	hotte	1	20
7	90 27 62 011 00-99	rosace	1	20
8	90 15 05 064 01 90	cartouche	1	2
9	90 30 09 064 00 90	clé à écrou	1	2