

META META SLIM Mitigeur monocommande de lavabo mural sans garniture d'écoulement - Or clair brossé

36 867 662 Version du produit de 7/1/2023



- saillie 125 mm
- bec déverseur fixe
- jet circulaire enrichi en air
- diamètre de percement mitigeur monocommande 57 mm
- diamètre de percement du bec 35 mm
- rosace pour mitigeur monocommande Ø 78 mm
- rosace pour sortie Ø 60 mm
- débit maxi. 4,5 l/min
- sans plomb
- Ce produit contribue au respect des exigences des systèmes d'évaluation des bâtiments écologiques, par exemple LEED®, BREEAM®, DGNB

	Or clair brossé	36 867 662-27 0010
	Chrome	36 867 662-00 0010
	Platine brossé	36 867 662-06 0010
	Or clair	36 867 662-26 0010
	Noir mat	36 867 662-33 0010
	Bronze brossé	36 867 662-42 0010
	Champagne brossé (Or 22cts)	36 867 662-46 0010
	Champagne (Or 22cts)	36 867 662-47 0010
	Chrome brossé	36 867 662-93 0010
	Dark Platinum brossé	36 867 662-99 0010

Accessoires requis



Mitigeur monocommande mural à encastrer - 35 860 970-90 0010

- profondeur de montage mini. mm
- profondeur de montage max. mm
- Le corps à encastrer peut être pivoté pour positionner le levier en haut ou à gauche du bec.



META META SLIM Mitigeur monocommande de lavabo mural sans garniture d'écoulement - Or clair brossé

36 867 662 Version du produit de 7/1/2023
mm [inches]

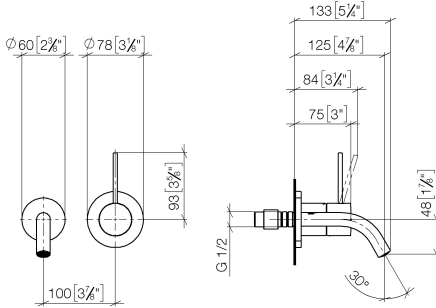
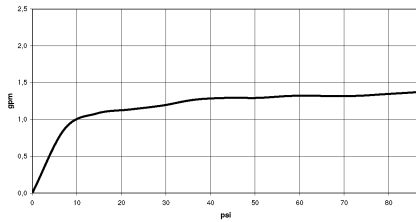


Diagramme de débit



Codes & Standards

California Energy
Commission
(CEC)

NSF372

NSF61



META META SLIM Mitigeur monocommande de lavabo mural sans garniture d'écoulement - Or clair brossé

36 867 662 Version du produit de 7/1/2023

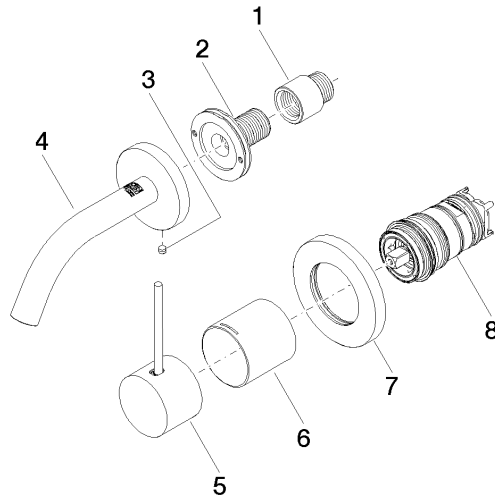
Certificats

IAPMO_N-4976

IAPMO_6397

META META SLIM Mitigeur monocommande de lavabo mural sans garniture d'écoulement - Or clair brossé

36 867 662 Version du produit de 7/1/2023



Liste des pièces de rechange

N°	Article Numéro	Désignation	Fréquence de montage	Délai de livraison
1	09 24 03 072 10 90	raccord à vis	1	2
2	90 24 03 280 00 90	raccord à vis	1	2
3	09 31 11 112 90	tige	1	60
4	90 28 22 363 00-27	bec déverseur	1	30
5	90 20 66 022 00-27	poignée	1	30
6	09 11 02 336-27	douille	1	60
7	90 27 62 011 00-27	rosace	1	30
8	90 15 05 044 02 90	cartouche	1	2