

Support pour rouleau de réserve - Platine

MEM

83 590 780



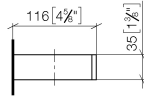
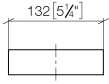
- largeur 132 mm
- hauteur 35 mm
- saillie 116 mm

S'adapte aux gammes suivantes : MEM,
CYO

	Platine	83 590 780-08
	Chrome	83 590 780-00
	Platine brossé	83 590 780-06
	Dark Chrome	83 590 780-19
	Laiton brossé (Or 23cts)	83 590 780-28
	Champagne brossé (Or 22cts)	83 590 780-46
	Champagne (Or 22cts)	83 590 780-47
	Dark Platinum brossé	83 590 780-99

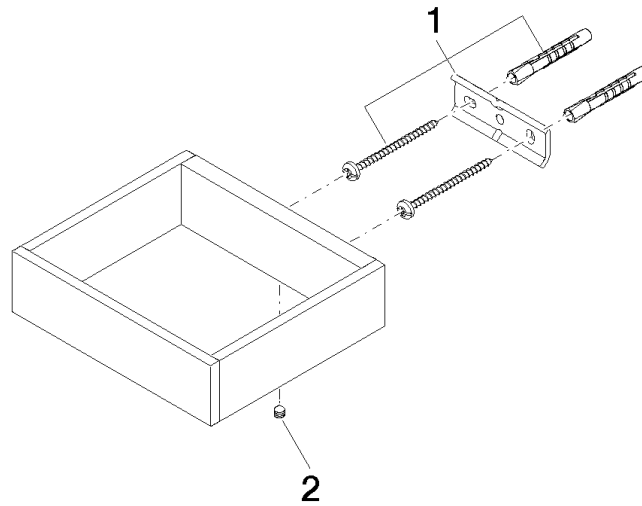
83 590 780

mm [inches]



83 590 780

Les pièces pour les
autres finitions
peuvent être
trouvées ici : Chrome





Support pour rouleau de réserve - Platine

MEM

83 590 780

Liste des pièces de rechange

N°	Article Numéro	Désignation	Fréquence de montage	Délai de livraison
	05 17 20 718 00 90	set de fixation	2	2