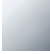



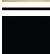



ST 050 201 8710



- barre de douche avec curseur
- diamètre de tube 18 mm
- 4 jets réglables : COMPACT RAIN, COMPACT SOFT FLOW, COMPACT AQUAPRESSURE FLOW, COMPACT CASCADE, débit max. 6,8 l/min (à 3 bar)
- rosace 78 x 55 mm
- entraxe 800 mm
- flexible de douche métallique 1750 mm avec protection anti-torsion intégrée
- raccord de flexible de douche 3/8"
- pomme de douche Ø 120 mm
- Ce produit contribue au respect des exigences des systèmes d'évaluation des bâtiments écologiques, par exemple LEED®, BREEAM®, DGNB

	Chrome	ST 050 201 8710-00 0010
	Platine brossé	ST 050 201 8710-06 0010
	Platine	ST 050 201 8710-08 0010
	Laiton brossé (Or 23cts)	ST 050 201 8710-28 0010
	Noir mat	ST 050 201 8710-33 0010
	Dark Platinum brossé	ST 050 201 8710-99 0010

Composants individuels de ce set

Ce set requiert les composants suivants



1x 26 413 710-00



1x 28 012 979-00 0010

ST 050 201 8710



- barre de douche avec curseur
- rosace 78 x 55 mm
- entraxe 800 mm
- flexible de douche métallique 1750 mm avec protection anti-torsion intégrée
- raccord de flexible de douche 3/8"
- diamètre de tube 18 mm

Cet article ne comprend pas de douchette à main !

REMARQUE : douchette à main vendue séparément.
Veuillez consulter les options de douchette à main sous la rubrique articles divers de chaque série.

	Chrome	26 413 710-00
	Platine brossé	26 413 710-06
	Platine	26 413 710-08
	Laiton brossé (Or 23cts)	26 413 710-28
	Noir mat	26 413 710-33
	Dark Platinum brossé	26 413 710-99

Accessoires recommandés

	LULU Coude mural - Chrome	28 450 710-00
--	----------------------------------	---------------

Accessoires requis

	Douchette à main FlowReduce - Chrome	28 012 979-00 0010
--	---	-----------------------

Accessoires requis

	ARTICLES GÉNÉRIQUES Douchette à main - Chrome	28 027 979-00 0010
--	--	-----------------------

Accessoires requis

	ARTICLES GÉNÉRIQUES Douchette à main - Chrome	28 025 979-00 0010
--	--	-----------------------

Accessoires requis

	Douchette à main FlowReduce - Chrome	28 016 979-00 0010
--	---	-----------------------

Accessoires requis

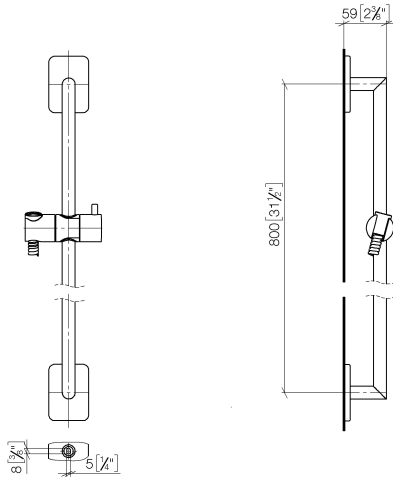
	Douchette à main FlowReduce - Chrome	28 018 979-00 0010
--	---	-----------------------

Accessoires requis

	ARTICLES GÉNÉRIQUES Douchette à main - Chrome	28 029 979-00 0010
--	--	-----------------------

ST 050 201 8710

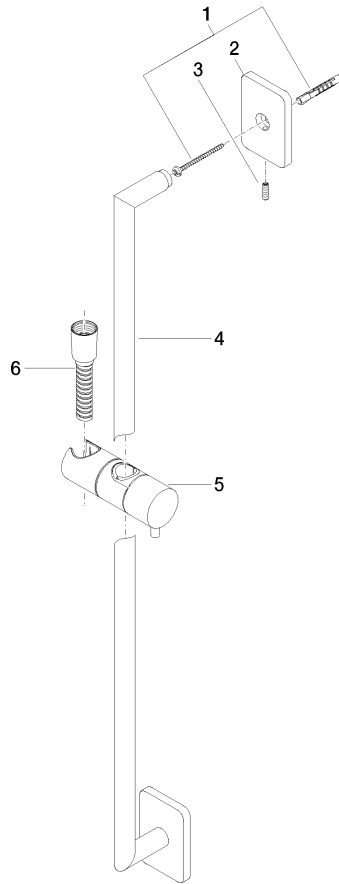
mm [inches]



Certificats

WRAS_2009048. ACS_20 ACC LY 738. IAPMO_4976 (2).

ST 050 201 8710



Liste des pièces de rechange

N°	Article Numéro	Désignation	Fréquence de montage	Délai de livraison
1	05 30 31 025 00 90	set de fixation	2	2
2	09 27 71 005-00	rosace	2	10
3	09 31 11 013 90	tige	2	2
4	05 28 22 590 01-00	barre	1	10
5	12 580 970-00	Coulisse - Chrome	1	10
6	28 322 970-00	Flexible métallique de douche 1/2" x 3/8" x 1750 mm - Chrome	1	2

ST 050 201 8710



S'adapte aux gammes suivantes : IMO, LULU, MADISON, MEM, TARA, CL.1, LISSÉ, VAIA, META, CYO

- 4 jets réglables : COMPACT RAIN, COMPACT SOFT FLOW, COMPACT AQUAPRESSURE FLOW, COMPACT CASCADE, débit max. 6,8 l/min (à 3 bar)
- avec système anti-calcaire
- pomme de douche Ø 120 mm
- raccord 1/2"
- Ce produit réduit la consommation d'eau de % (par rapport aux exigences de l'EPAct '92)
- Ce produit contribue au respect des exigences du système d'évaluation des bâtiments écologiques LEED®
- Ce produit contribue au respect des exigences des systèmes d'évaluation des bâtiments écologiques, par exemple LEED®, BREEAM®, DGNB

Avec sécurité anti-retour.

	Chrome	28 012 979-00 0010
	Platine brossé	28 012 979-06 0010
	Platine	28 012 979-08 0010
	Dark Chrome	28 012 979-19 0010
	Or clair	28 012 979-26 0010
	Or clair brossé	28 012 979-27 0010
	Laiton brossé (Or 23cts)	28 012 979-28 0010
	Noir mat	28 012 979-33 0010
	Bronze brossé	28 012 979-42 0010
	Champagne brossé (Or 22cts)	28 012 979-46 0010
	Champagne (Or 22cts)	28 012 979-47 0010
	Chrome brossé	28 012 979-93 0010
	Dark Platinum brossé	28 012 979-99 0010



LULU Garniture de douche - Chrome

LULU

ST 050 201 8710

ST 050 201 8710

mm [inches]

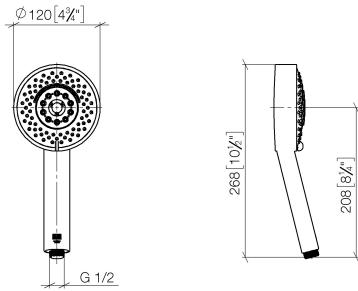
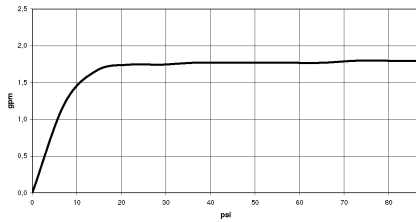


Diagramme de débit

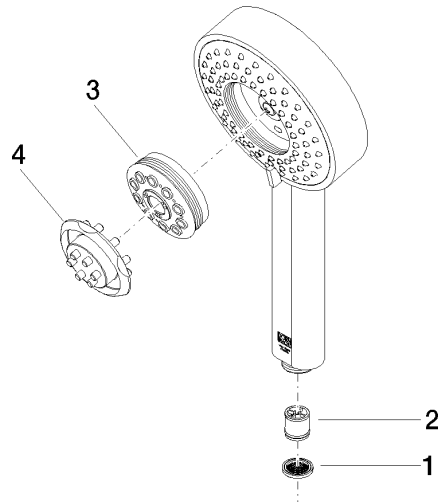


Codes & Standards

ASME A112.18.1/CSA B125.1	California Energy Commission (CEC)
---------------------------------	--

Certificats

LGA_29980. IAPMO_4976 (4).



Liste des pièces de rechange

N°	Article Numéro	Désignation	Fréquence de montage	Délai de livraison
1	09 23 01 039 90	tamis	1	2
2	09 23 01 166 90	limiteur de débit	1	2
3	04 12 11 071 00 90	douche	1	2
4	09 30 09 022 90	clé à écrou	1	2