

ST 050 309 3892



- saillie 420 mm
- Pomme de douche arrosoir : PURE RAIN, débit max. 6,8 l/min (à 3 bar)
- Ø de pomme de douche arrosoir 300 mm
- pomme de douche arrosoir avec système anti-calcaire
- Douchette à main : COMPACT RAIN, débit max. 6,8 l/min (à 3 bar)
- Fonction à partir de: 6,5 l/min
- pomme de douche Ø 100 mm
- inverseur rotatif barre de douche/douchette à main
- hauteur de robinetterie jusqu'à la pomme de douche arrosoir 1007 mm
- hauteur de robinetterie jusqu'au bord supérieur de l'arc 1167 mm
- rosace pour support de douche Ø 55 mm
- rosace pour fixation murale Ø 57 mm
- rosace pour mélangeur de douche Ø 65 mm
- calibre de percement 150 mm ± 13 mm
- flexible métallique (longueur 1500 mm)
- raccord 1/2"
- diamètre de tube 20 mm

	Chrome	ST 050 309 3892-00
	Platine brossé	ST 050 309 3892-06
	Platine	ST 050 309 3892-08
	Dark Chrome	ST 050 309 3892-19
	Laiton brossé (Or 23cts)	ST 050 309 3892-28
	Noir mat	ST 050 309 3892-33
	Champagne brossé (Or 22cts)	ST 050 309 3892-46
	Champagne (Or 22cts)	ST 050 309 3892-47
	Chrome brossé	ST 050 309 3892-93
	Dark Platinum brossé	ST 050 309 3892-99

**Composants individuels de ce set**

Ce set requiert les composants suivants



1x 26 623 892-00 0010



1x 28 018 979-00 0010



## TARA Colonne de douche avec mélangeur de douche 300 mm - Chrome

---

TARA

ST 050 309 3892

ST 050 309 3892



- saillie douche fixe 420 mm
- douche de tête : jet pluie
- Ø de pomme de douche arrosoir 300 mm
- pomme de douche arrosoir avec système anti-calcaire
- débit maxi. de la pomme de douche arrosoir 6,8 l/min
- Fonction à partir de: 6,5 l/min
- inverseur rotatif barre de douche/douchette à main
- hauteur de robinetterie jusqu'à la pomme de douche arrosoir 1007 mm
- hauteur de robinetterie jusqu'au bord supérieur de l'arc 1167 mm
- rosace pour support de douche Ø 55 mm
- rosace pour fixation murale Ø 57 mm
- rosace pour mélangeur de douche Ø 65 mm
- calibre de percement 150 mm ± 13 mm
- flexible métallique (longueur 1500 mm)
- raccord 1/2"
- diamètre de tube 20 mm
- avec fonction anti-gouttes

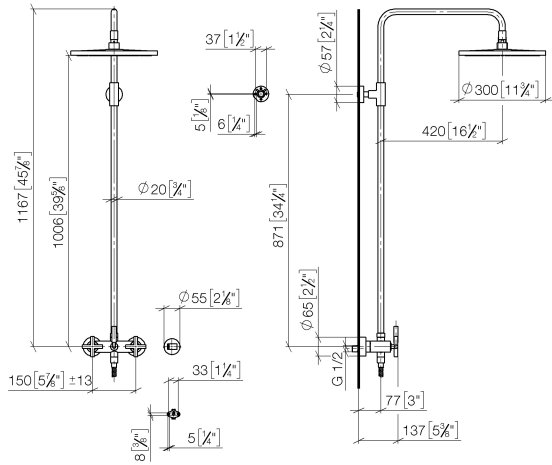
Cet article ne comprend pas de douchette à main !

Avec sécurité anti-retour.

	Chrome	26 623 892-00 0010
	Platine brossé	26 623 892-06 0010
	Platine	26 623 892-08 0010
	Dark Chrome	26 623 892-19 0010
	Laiton brossé (Or 23cts)	26 623 892-28 0010
	Noir mat	26 623 892-33 0010
	Champagne brossé (Or 22cts)	26 623 892-46 0010
	Champagne (Or 22cts)	26 623 892-47 0010
	Chrome brossé	26 623 892-93 0010
	Dark Platinum brossé	26 623 892-99 0010

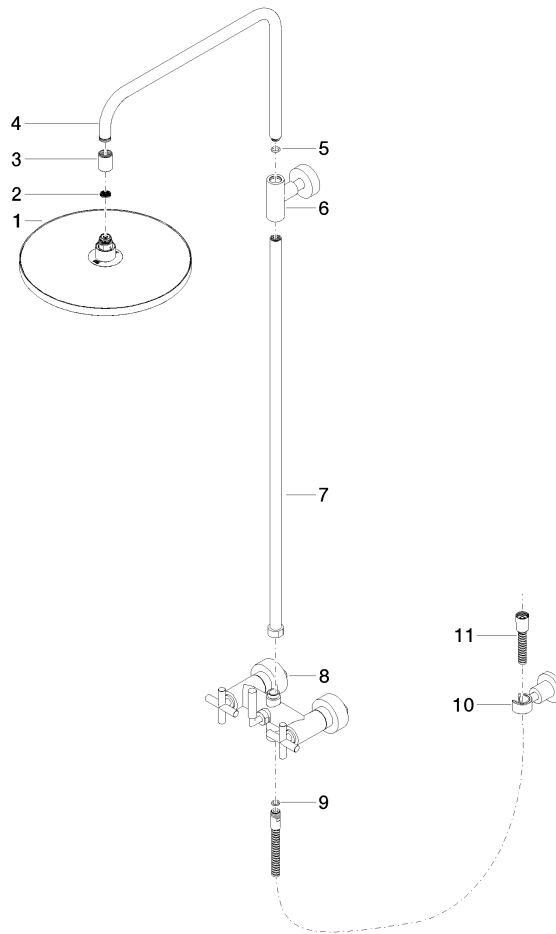
ST 050 309 3892

mm [inches]  
1:10



ST 050 309 3892

Les pièces pour les autres finitions peuvent être trouvées ici : [Platine brossé](#)



### Liste des pièces de rechange

N°	Article Numéro	Désignation	Fréquence de montage	Délai de livraison
1	04 12 05 091 10-00	douche	1	10
2	09 23 01 039 90	tamis	1	2
3	09 24 03 177 20-00	adaptateur	1	10
4	04 28 22 101 20-00	bec déverseur	1	10
5	90 14 10 011 00 90	joint	1	2
6	90 17 11 037 00-00	patte de fixation	1	10
7	90 28 22 096 00-00	tuyau	1	10
8	04 17 10 020 01-00	robinetterie	1	10
9	90 14 20 026 00 90	joint	1	2
10	28 050 892-00	TARA Support de douche - Chrome	1	10
11	28 304 970-00	Flexible métallique de douche 1/2" x 3/8" x 1500 mm - Chrome	1	2

ST 050 309 3892



S'adapte aux gammes suivantes : IMO, LULU, MADISON, MEM, TARA, CL.1, LISSÉ, VAIA, META, CYO

- 3 ou 5 jets réglables : COMPACT RAIN, COMPACT SOFT FLOW, COMPACT AQUAPRESSURE FLOW, débit max. 6,8 l/min (à 3 bar)
- avec système anti-calcaire
- pomme de douche Ø 100 mm
- raccord 1/2"
- Fonction à partir de: 6 l/min
- Ce produit réduit la consommation d'eau de % (par rapport aux exigences de l'EPAct '92)
- Ce produit contribue au respect des exigences du système d'évaluation des bâtiments écologiques LEED®
- Ce produit contribue au respect des exigences des systèmes d'évaluation des bâtiments écologiques, par exemple LEED®, BREEAM®, DGNB

Avec sécurité anti-retour.

	Chrome	28 018 979-00 0010
	Platine brossé	28 018 979-06 0010
	Platine	28 018 979-08 0010
	Dark Brass matt	28 018 979-16 0010
	Dark Bronze matt	28 018 979-17 0010
	Dark Chrome	28 018 979-19 0010
	Or clair	28 018 979-26 0010
	Or clair brossé	28 018 979-27 0010
	Laiton brossé (Or 23cts)	28 018 979-28 0010
	Noir mat	28 018 979-33 0010
	Bronze brossé	28 018 979-42 0010
	Champagne brossé (Or 22cts)	28 018 979-46 0010
	Champagne (Or 22cts)	28 018 979-47 0010
	Chrome brossé	28 018 979-93 0010
	Dark Platinum brossé	28 018 979-99 0010



## TARA Colonne de douche avec mélangeur de douche 300 mm - Chrome

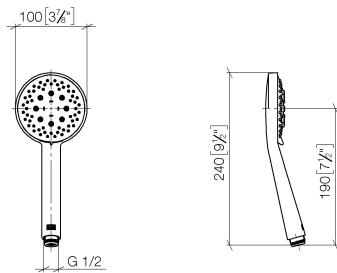
---

TARA

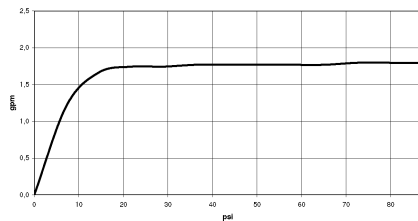
ST 050 309 3892

ST 050 309 3892

mm [inches]



### Diagramme de débit



### Codes & Standards

California Energy  
Commission  
(CEC)

### Certificats

LGA\_29984.



ST 050 309 3892

**Liste des pièces de rechange**

<b>N°</b>	<b>Article Numéro</b>	<b>Désignation</b>	<b>Fréquence de montage</b>	<b>Délai de livraison</b>
1	09 23 01 039 90	tamis	1	2