

Ab- und Überlaufgarnitur handverschließbar - Edelstahl

10 400 003



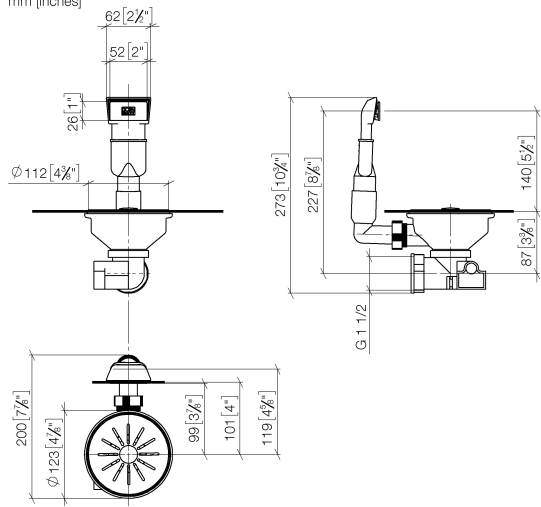
- 3 ½" Handverschließbares Ablaufventil
- Verdeckter Überlauf
- Siebeinsatz

Nur für die Kombination mit Küchenbecken aus
Edelstahl poliert geeignet.

Ab- und Überlaufgarnitur handverschießbar - Edelstahl

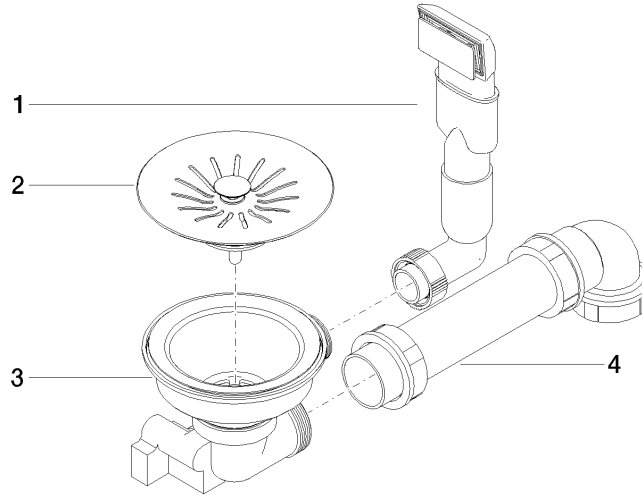
10 400 003

mm [inches]



Ab- und Überlaufgarnitur handverschießbar - Edelstahl

10 400 003



Ersatzteilstückliste

Nr.	Artikelnummer	Benennung	Verbaumenge	Lieferzeit
1	90 11 01 200 09-85	Anschluss	1	60
2	90 11 01 200 07-85	Stopfen	1	60
3	90 11 01 200 08-85	Gehäuse (komplett)	1	2
4	90 11 01 201 02 90	Verrohrung	1	60