

Ab- und Überlaufgarnitur elektrisch - Edelstahl

10 410 003



- 3 ½“ Elektrisches Ablaufventil (TouchFlow)
- Taste integriert in Überlauf
- Verdeckter Überlauf
- Siebeinsatz

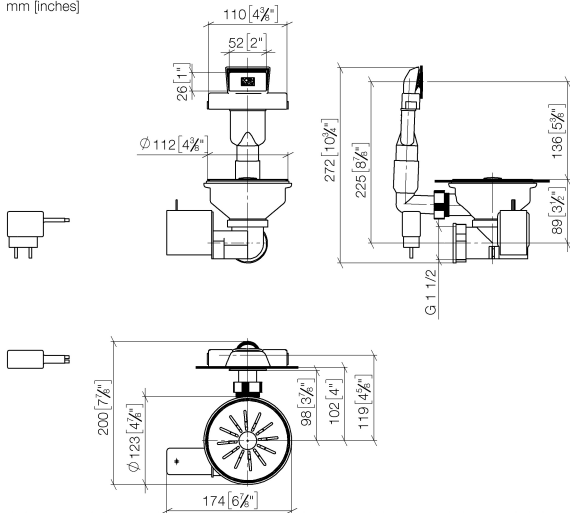
Nur für die Kombination mit Küchenbecken aus
Edelstahl poliert geeignet.

Steckdosenadapter von EU 2-Pin- auf UK 3-Pin-
Stecker erforderlich

Ab- und Überlaufgarnitur elektrisch - Edelstahl

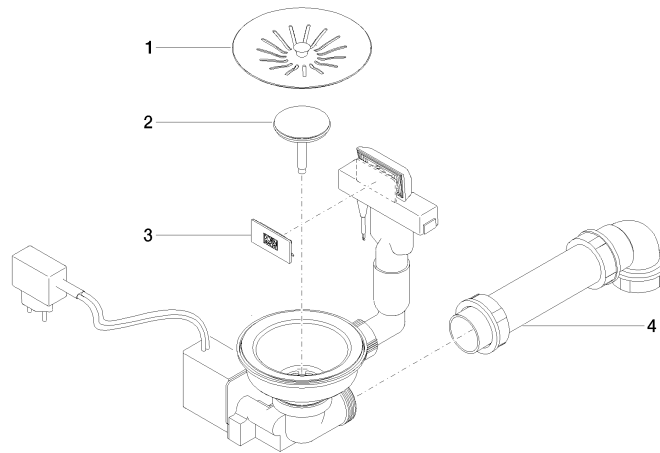
10 410 003

mm [inches]



Ab- und Überlaufgarnitur elektrisch - Edelstahl

10 410 003



Ersatzteilstückliste

| Nr. | Artikelnummer | Benennung | Verbaumenge | Lieferzeit |
|-----|--------------------|------------|-------------|------------|
| 1 | 90 11 01 201 06-85 | Abdeckung | 1 | 60 |
| 2 | 90 11 01 201 01 90 | Stopfen | 1 | 60 |
| 3 | 90 11 01 202 00-85 | Abdeckung | 1 | 60 |
| 4 | 90 11 01 201 02 90 | Verrohrung | 1 | 60 |