

Exzenterbetätigung mit Drehknopf - Champagne gebürstet (22kt Gold)

LOT

10 711 970

- Betätigung für ein Becken
- inklusive Adapter für den Bowdenzug

Passt zu LOT



	Champagne gebürstet (22kt Gold)	10 711 970-46
	Chrom	10 711 970-00
	Platin gebürstet	10 711 970-06
	Platin	10 711 970-08
	Messing (23kt Gold)	10 711 970-09
	Dark Chrome	10 711 970-19
	Messing gebürstet (23kt Gold)	10 711 970-28
	Schwarz matt	10 711 970-33
	Champagne (22kt Gold)	10 711 970-47
	Chrom gebürstet (Edelstahl-Look)	10 711 970-93
	Dark Platinum gebürstet	10 711 970-99

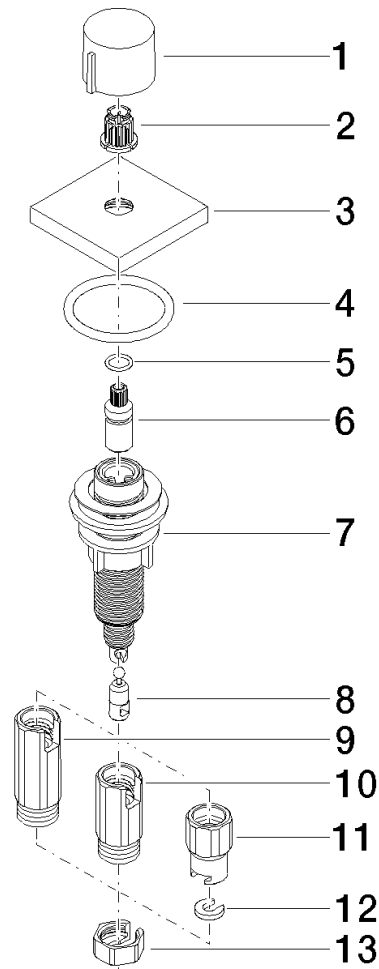
10 711 970

mm [inches]



10 711 970

Ersatzteile für die
anderen
Oberflächenvarianten
finden Sie hier:
Chrom



Ersatzteilstückliste

Nr.	Artikelnummer	Benennung	Verbaumenge	Lieferzeit
1	09 20 97 030-46	Griff	1	60
2	90 12 12 002 00 90	Rastbuchse	1	2
3	09 27 87 007-46	Rosette	1	30
4	90 14 10 043 00 90	Dichtung	1	2
5	09 14 10 042 90	Dichtung	1	2
6	09 29 06 087-46	Spindel	1	-
Ersatzteil nicht mehr bestellbar, bitte bestellen Sie den Nachfolgeartikel				
7	04 30 01 029 00 90	Adapter	1	2
8	09 24 03 175 90	Adapter	1	2
9	09 11 10 073-07	Anschluss	1	30
10	09 11 10 074-07	Anschluss	1	30
11	09 11 10 079-07	Anschluss	1	30
12	09 30 11 087 90	Scheibe	1	2
13	09 23 30 024-07	Mutter	1	30