

Betätigungsplatte für WC-UP-Spülkasten der Firma Geberit , eckig - Light Gold gebürstet

MEM

12 665 980



- Abdeckplatte 169 x 246 x 12 mm
- Mechanische Betätigungsplatte mit manueller Spülauslösung
- Für 2-Mengen-Spültechnik
- Inkl. Befestigungsrahmen, Betätigungsstangen und Befestigungsmaterial
- Drückerstangen schallgedämmt, werkzeuglose Schnelleinstellung
- Kompatibel mit allen Spülkästen der Geberit-Serie Sigma ab 2001

Passt zu: MEM, CL.1

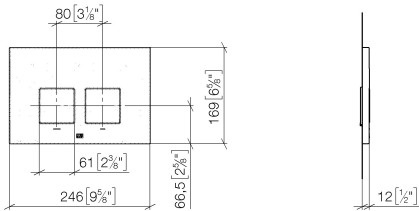
	Light Gold gebürstet	12 665 980-27
	Chrom	12 665 980-00
	Platin gebürstet	12 665 980-06
	Platin	12 665 980-08
	Messing (23kt Gold)	12 665 980-09
	Dark Chrome	12 665 980-19
	Light Gold	12 665 980-26
	Messing gebürstet (23kt Gold)	12 665 980-28
	Schwarz matt	12 665 980-33
	Bronze gebürstet	12 665 980-42
	Champagne gebürstet (22kt Gold)	12 665 980-46
	Champagne (22kt Gold)	12 665 980-47
	Chrom gebürstet	12 665 980-93
	Dark Platinum gebürstet	12 665 980-99

Betätigungsplatte für WC-UP-Spülkasten der Firma Geberit , eckig - Light Gold
gebürstet

MEM

12 665 980

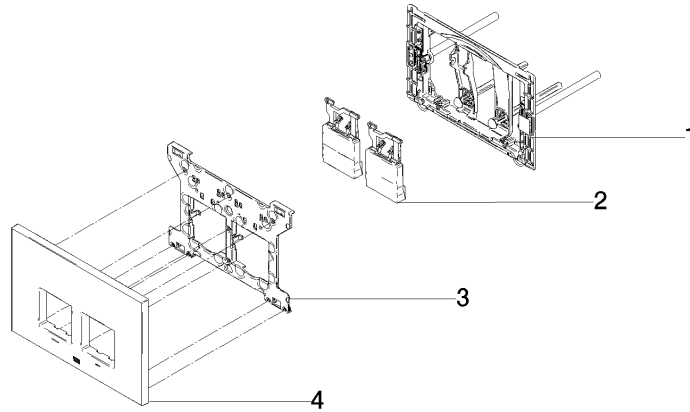
mm [inches]



12 665 980

Produktversion ab 4/1/2024

Ersatzteile für die
anderen
Oberflächenvarianten
finden Sie hier:
Chrom





Betätigungsplatte für WC-UP-Spülkasten der Firma Geberit , eckig - Light Gold
gebürstet

MEM

12 665 980

Ersatzteilstückliste

Produktversion ab 4/1/2024

Nr.	Artikelnummer	Benennung	Verbaumenge	Lieferzeit
	90 28 01 030 00 90	Aufnahme	9	2