

**WATER SHEET Schwallauslauf für Wandmontage - Messing gebürstet (23kt Gold)**

IMO

13 415 979




- Ausladung 150 mm
- CASCADE, Durchfluss max. 26,5 l/min (bei 3 Bar)
- Abdeckplatte 240 x 60 mm
- Anschluss 1/2"
- Steckanschluss-Montage


Passt zu: IMO, LULU, MADISON, MEM, TARA, CL.1, LISSÉ, VAIA, META, CYO

	Messing gebürstet (23kt Gold)	13 415 979-28
	Chrom	13 415 979-00
	Platin gebürstet	13 415 979-06
	Platin	13 415 979-08
	Dark Chrome	13 415 979-19
	Light Gold	13 415 979-26
	Light Gold gebürstet	13 415 979-27
	Schwarz matt	13 415 979-33
	Bronze gebürstet	13 415 979-42
	Champagne gebürstet (22kt Gold)	13 415 979-46
	Champagne (22kt Gold)	13 415 979-47
	Chrom gebürstet	13 415 979-93
	Dark Platinum gebürstet	13 415 979-99

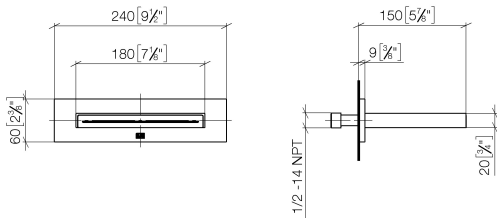
**Empfohlenes Zubehör**

- |   |                          |               |
|---|--------------------------|---------------|
|  | <b>UP-Wandwinkel -</b>   | 35 085 970 90 |
|   | •Max. Einbautiefe 163 mm |               |
|   | •Min. Einbautiefe 90 mm  |               |

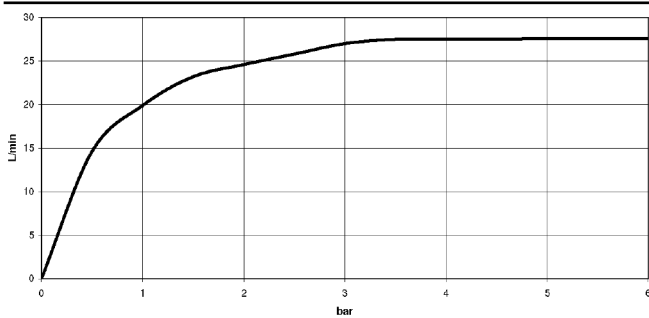
**Empfohlenes Zubehör**

- |   |                          |               |
|---|--------------------------|---------------|
|  | <b>UP-Wandwinkel -</b>   | 35 085 970 90 |
|   | •Max. Einbautiefe 163 mm |               |
|   | •Min. Einbautiefe 90 mm  |               |

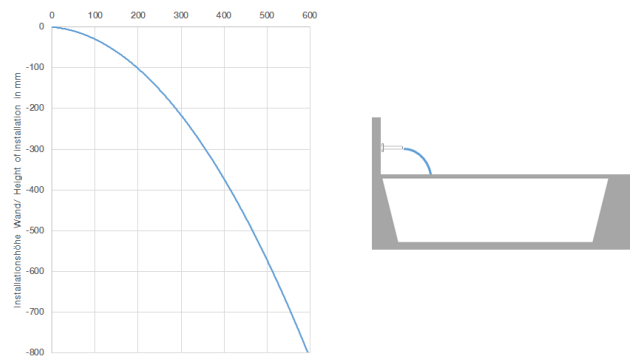
13 415 979  
mm [inches]



Durchflussdiagramm



Wurfweitendiagramm

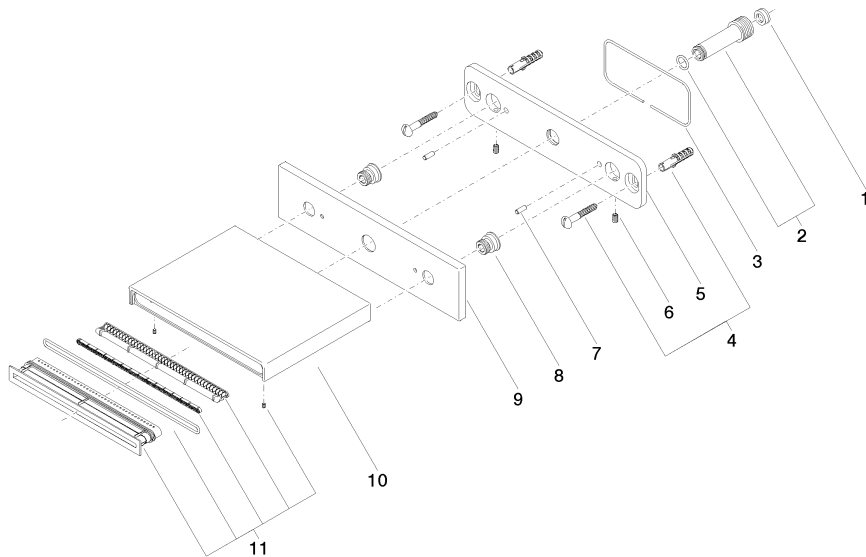


Zertifikate

LGA\_19464.

WRAS\_2306001.

13 415 979



### Ersatzteilstückliste

Nr.	Artikelnummer	Benennung	Verbaumenge	Lieferzeit
1	09 23 01 057 90	Durchflussbegrenzer	1	2
2	90 24 03 213 00 90	Anschluss	1	2
3	09 14 03 134 90	Dichtung	1	2
4	04 30 31 024 01 90	Befestigungssatz	1	2
5	09 17 97 059 90	Halter	1	2
6	09 31 11 036 90	Stift	2	2
7	09 31 11 040 90	Stift	2	2
8	09 24 03 214 90	Nippel	2	2
9	09 27 78 031-28	Rosette	1	20
10	09 11 78 003 20-28	Auslauf	1	20
11	90 29 03 059 00 90	Einsatz	1	2