



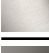
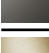


**CL.1 Wannenauslauf ohne Umstellung für Standmontage - Champagne (22kt Gold)**

CL.1

13 612 705



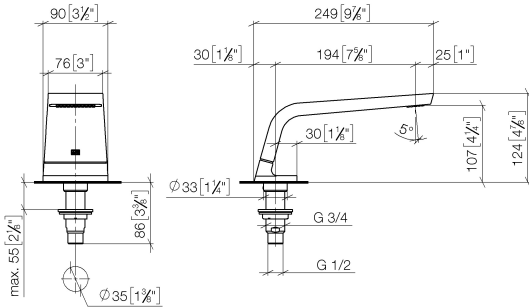
- Ausladung 200 mm
- rechteckiges Strahlbild mit 55 Einzelstrahlen
- Armaturenhöhe 125 mm
- Höhe bis Luftsprudler 108 mm
- Bohrungsdurchmesser 35 mm
- Anschluss 1/2"
- Durchfluss max. 24,6 l/min bei 3 bar Fließdruck

	Champagne (22kt Gold)	13 612 705-47
	Chrom	13 612 705-00
	Platin gebürstet	13 612 705-06
	Dark Chrome	13 612 705-19
	Champagne gebürstet (22kt Gold)	13 612 705-46
	Dark Platinum gebürstet	13 612 705-99

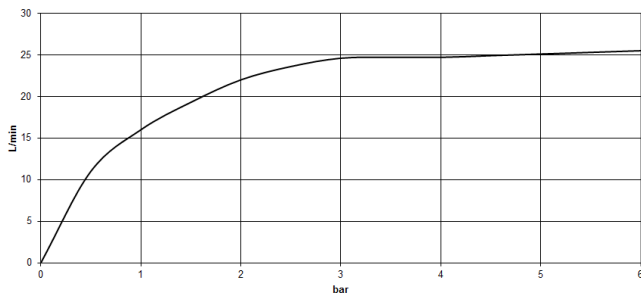
**CL.1 Wannenauslauf ohne Umstellung für Standmontage - Champagne (22kt Gold)**

CL.1

13 612 705  
mm [inches]



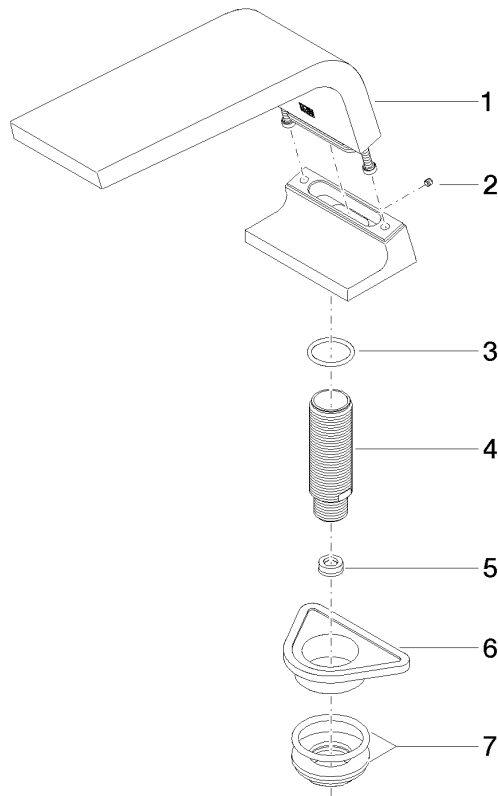
**Durchflussdiagramm**



13 612 705

**Produktversion ab 5/27/2021**

Ersatzteile für die  
anderen  
Oberflächenvarianten  
finden Sie hier:  
Chrom





CL.1 Wannenauslauf ohne Umstellung für Standmontage - Champagne (22kt Gold)

CL.1

13 612 705

**Ersatzteilstückliste**

**Produktversion ab 5/27/2021**

Nr.	Artikelnummer	Benennung	Verbaumenge	Lieferzeit
	90 11 70 007 00-47	Auslauf	7	30