

**META Wannenauslauf ohne Umstellung für freistehende Montage - Platin
gebürstet**

META

13 672 661



- Ausladung 282 mm
- runder Normalstrahl
- Höhe gesamt 811 - 881 mm
- Höhe bis Luftsprudler 671 - 741 mm
- Schubrosetten Ø 135 mm
- Durchfluss max. 28,6 l/min bei 3 bar Fließdruck

| | | |
|---|---------------------------------|---------------|
|  | Platin gebürstet | 13 672 661-06 |
|  | Chrom | 13 672 661-00 |
|  | Dark Chrome | 13 672 661-19 |
|  | Light Gold | 13 672 661-26 |
|  | Light Gold gebürstet | 13 672 661-27 |
|  | Schwarz matt | 13 672 661-33 |
|  | Bronze gebürstet | 13 672 661-42 |
|  | Champagne gebürstet (22kt Gold) | 13 672 661-46 |
|  | Champagne (22kt Gold) | 13 672 661-47 |
|  | Chrom gebürstet | 13 672 661-93 |
|  | Dark Platinum gebürstet | 13 672 661-99 |

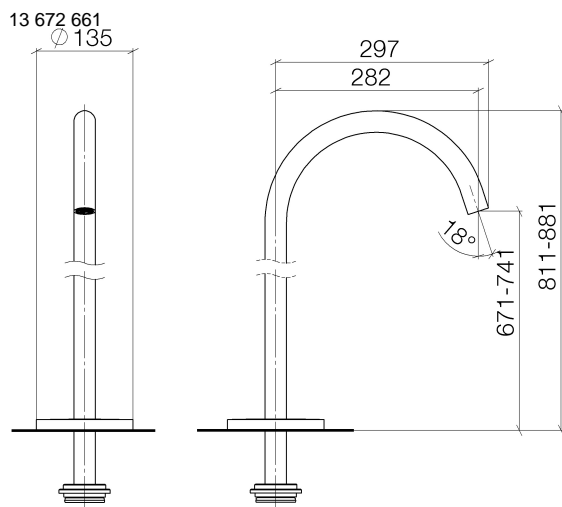
Benötigtes Zubehör



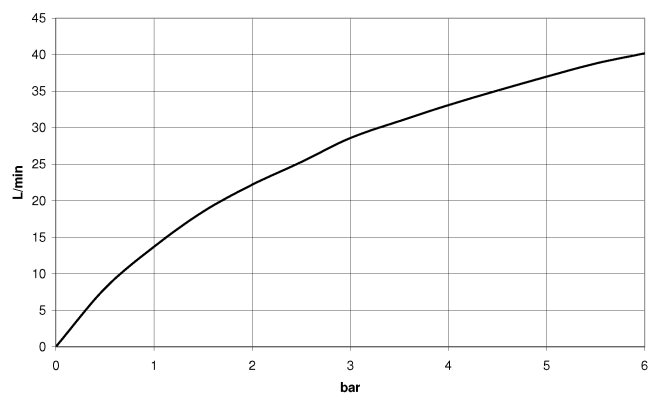
UP-Bodenbefestigung -

- Max. Einbautiefe 150 mm
- Min. Einbautiefe 80 mm

35 945 970 90



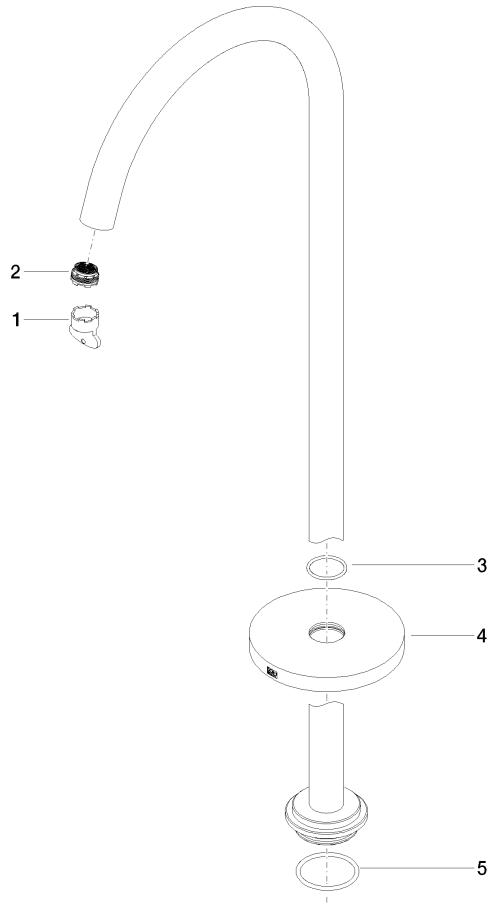
Durchflussdiagramm



Zertifikate

IAPMO_4976 (5). LGA_18272. WRAS_2001026.

13 672 661



Ersatzteilstückliste

| Nr. | Artikelnummer | Benennung | Verbaumenge | Lieferzeit |
|-----|--------------------|--------------|-------------|------------|
| 1 | 04 30 09 027 00 90 | Schlüssel | 1 | 2 |
| 2 | 09 29 03 127 90 | Luftsprudler | 1 | 60 |
| 3 | 09 14 10 101 90 | Dichtung | 1 | 2 |
| 4 | 09 27 85 003-06 | Rosette | 1 | 10 |
| 5 | 09 14 10 084 90 | Dichtung | 1 | 2 |