

SYMETRICS Waschtisch-Stand-Auslauf mit Ablaufgarnitur - Platin gebürstet

13 710 740



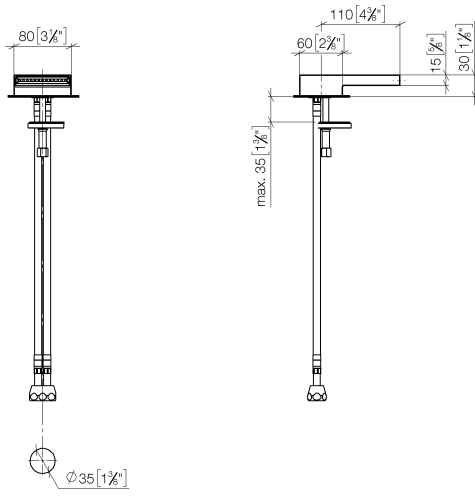
- Ausladung 110 mm
- starrer Auslauf
- PEARLSTREAM
- Armaturenhöhe 30 mm
- Höhe bis Luftsprudler 15 mm
- Bohrungsdurchmesser 35 mm
- 2x Druckschlauch M 10 x 1 eingeschraubt, dichtheitsgeprüft
- Anschluss 1/2"
- Durchfluss max. 5 l/min
- bleifrei

Nur für Becken mit Überlauf geeignet.

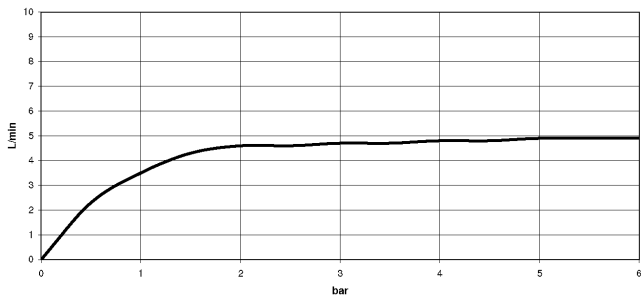
SYMETRICS Waschtisch-Stand-Auslauf mit Ablaufgarnitur - Platin gebürstet

13 710 740

mm [inches]

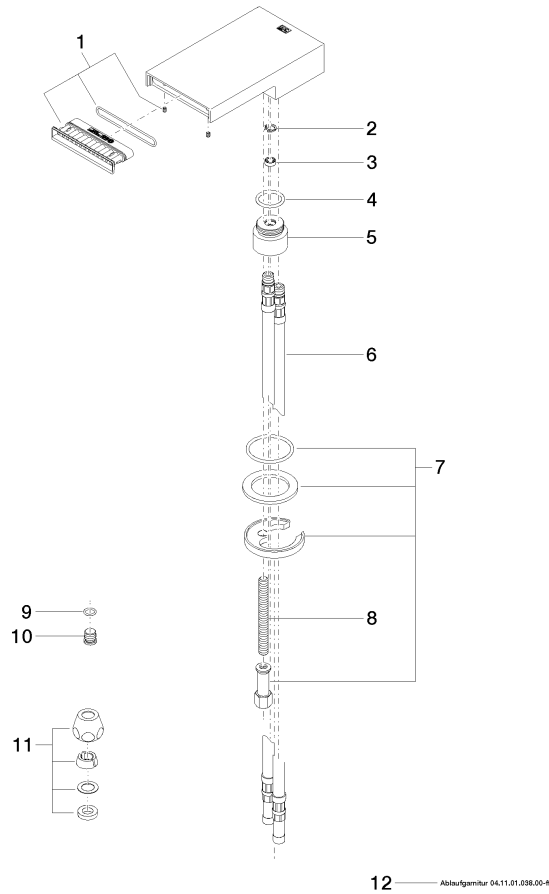


Durchflussdiagramm



SYMETRICS Waschtisch-Stand-Auslauf mit Ablaufgarnitur - Platin gebürstet

13 710 740



Ersatzteilstückliste

Nr.	Artikelnummer	Benennung	Verbaumenge	Lieferzeit
1	90 29 03 065 00 90	Einsatz	1	2
2	09 16 01 016 90	Ring	1	2
3	09 23 01 033 90	Durchflussbegrenzer	1	2
4	09 14 10 100 90	Dichtung	1	2
5	09 11 10 093 90	Anschluss	1	2
6	04 30 04 016 00 90	Schlauch	2	60
7	04 30 11 038 74 90	Befestigungssatz	1	2
8	09 31 11 011 90	Stift	1	2
9	90 14 10 060 00 90	Dichtung	1	2
10	09 31 20 065 90	Stopfen	1	2
11	90 23 30 040 00-06	Verschraubung	1	10
12	10 125 970-06	Ablaufgarnitur mit Druckverschluss 1 1/4" - Platin gebürstet	1	2