

# META SQUARE HOT & COLD WATER DISPENSER - Messing gebürstet (23kt Gold) META SQUARE Gold)

17 861 625



- Ausladung 145 mm
  - starrer, temperaturisolierter Auslauf
  - Laminarstrahl
  - Armaturenhöhe 249 mm
  - Höhe bis Laminarstrahlregler 184 mm
  - Bohrungsdurchmesser 35 mm
  - Bereitstellung von bis zu 93 °C gefiltertem, heißem Wasser
  - Bereitstellung von gefiltertem, kaltem Wasser
  - Durchfluss max. 2 l/min bei 3 bar Fließdruck
  - anschlussfertige Steuerungseinheit für Wandmontage (137 x 159 x 60 mm)
  - elektronisches Magnetventil
  - Steckernetzteil 100-230 V, 50-60 Hz, 18 W inkl. länderspezifischem Adapter-Set
  - bleifrei
  - Auslaufhülse nicht demontierbar.
  - Dieses Produkt leistet einen Beitrag zur Erfüllung der Vorgaben von nachhaltigen Gebäudezertifizierungen, z.B. LEED®, BREEAM®, DGNB
- Für die einwandfreie Funktion des HOT & COLD WATER DISPENSERS in Verbindung mit Heißwassertank und Filter ist ein Mindestfließdruck von 3 bar notwendig. Zudem muss die Installation über einem Küchenbecken erfolgen. Alle 6 Monate ist ein Wechsel der Filterkartusche erforderlich. Bitte beachten Sie die weiteren Hinweise in der Montageanleitung. Detaillierte Planungshinweise und technische Daten finden Sie unter [www.dornbracht.com/professional](http://www.dornbracht.com/professional)**

Für die einwandfreie Funktion des HOT & COLD WATER DISPENSERS in Verbindung mit Heißwassertank und Filter ist ein Mindestfließdruck von 3 bar notwendig.

Zudem muss die Installation über einem Küchenbecken erfolgen.

Alle 6 Monate ist ein Wechsel der Filterkartusche erforderlich. Bitte beachten Sie die weiteren Hinweise in der Montageanleitung.

Detaillierte Planungshinweise und technische Daten finden Sie unter [www.dornbracht.com/professional](http://www.dornbracht.com/professional)

	Messing gebürstet (23kt Gold)	17 861 625-28
	Chrom	17 861 625-00
	Platin gebürstet	17 861 625-06
	Platin	17 861 625-08
	Messing (23kt Gold)	17 861 625-09
	Dark Chrome	17 861 625-19
	Schwarz matt	17 861 625-33
	Champagne gebürstet (22kt Gold)	17 861 625-46
	Champagne (22kt Gold)	17 861 625-47
	Chrom gebürstet (Edelstahl-Look)	17 861 625-93
	Dark Platinum gebürstet	17 861 625-99

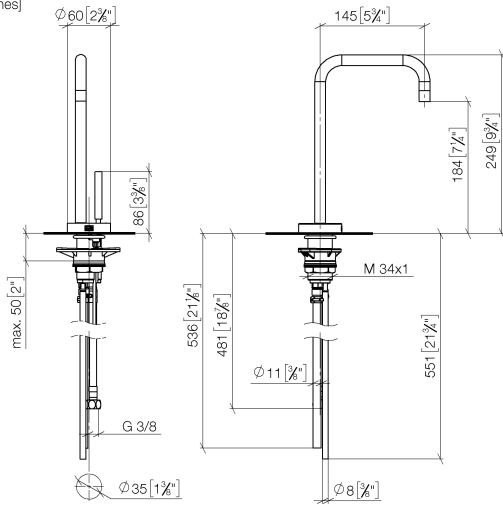
## Benötigtes Zubehör



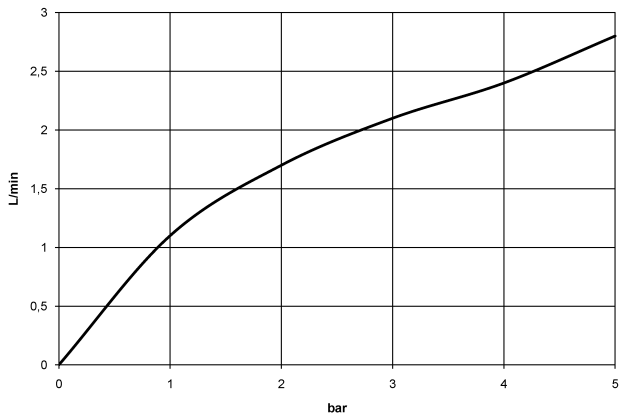
**Heißwassertank inkl. Filter - 12 892 970 90**

**META SQUARE HOT & COLD WATER DISPENSER - Messing gebürstet (23kt Gold) META SQUARE**

17 861 625  
mm [inches]



**Durchflussdiagramm**



**Codes & Standards**

DIN 4109

Executive Order  
no. 1007

ISO 3822

NSF372

NSF61

Ü-Zeichen



META SQUARE HOT & COLD WATER DISPENSER - Messing gebürstet (23kt Gold) META SQUARE

---

17 861 625  
Zertifikate

---

GDV\_0400

IAPMO\_N-4

LGA\_28

IAPMO\_6

META SQUARE HOT & COLD WATER DISPENSER - Messing gebürstet (23kt Gold) META SQUARE

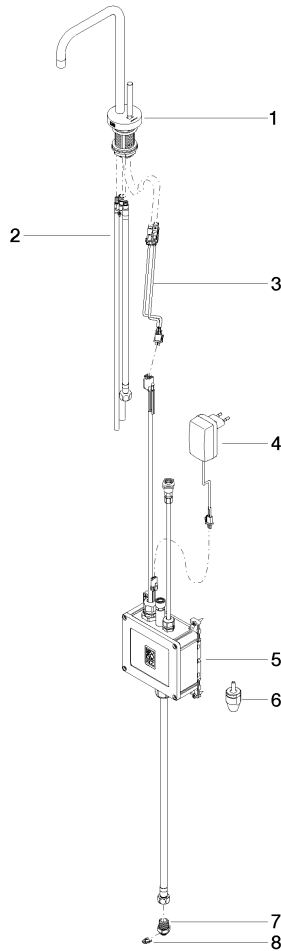
---

17 861 625

Produktversion von 3/9/2016 bis 5/27/2021

Produktversion von 5/27/2021 bis 5/28/2022

**Produktversion ab 5/28/2022**





**META SQUARE HOT & COLD WATER DISPENSER - Messing gebürstet (23kt Gold) META SQUARE**

---

17 861 625

**Ersatzteilstückliste**

Produktversion von 3/9/2016 bis 5/27/2021

Produktversion von 5/27/2021 bis 5/28/2022

**Produktversion ab 5/28/2022**

<b>Nr.</b>	<b>Artikelnummer</b>	<b>Benennung</b>	<b>Verbaumenge</b>	<b>Lieferzeit</b>
	90 17 85 100 02-28	Armatur	8	20