

17 861 680



- Ausladung 145 mm
- starrer, temperaturisolierter Auslauf
- Laminarstrahl
- Armaturenhöhe 233 mm
- Höhe bis Laminarstrahlregler 213 mm
- Bohrungsdurchmesser 35 mm
- Bereitstellung von bis zu 93 °C gefiltertem, heißem Wasser
- Bereitstellung von gefiltertem, kaltem Wasser
- Durchfluss max. 2 l/min bei 3 bar Fließdruck
- anschlussfertige Steuerungseinheit für Wandmontage (137 x 159 x 60 mm)
- elektronisches Magnetventil
- Steckernetzteil 100-230 V, 50-60 Hz, 18 W inkl. länderspezifischem Adapter-Set
- bleifrei
- Auslaufhülse nicht demontierbar.
- Dieses Produkt leistet einen Beitrag zur Erfüllung der Vorgaben von nachhaltigen Gebäudezertifizierungen, z.B. LEED®, BREEAM®, DGNB

**Für die einwandfreie Funktion des HOT & COLD WATER DISPENSERS in Verbindung mit Heißwassertank und Filter ist ein Mindestfließdruck von 3 bar notwendig. Zudem muss die Installation über einem Küchenbecken erfolgen. Alle 6 Monate ist ein Wechsel der Filterkartusche erforderlich. Bitte beachten Sie die weiteren Hinweise in der Montageanleitung. Detaillierte Planungshinweise und technische Daten finden Sie unter [www.dornbracht.com/professional](http://www.dornbracht.com/professional)**

Für die einwandfreie Funktion des HOT & COLD WATER DISPENSERS in Verbindung mit Heißwassertank und Filter ist ein Mindestfließdruck von 3 bar notwendig.

Zudem muss die Installation über einem Küchenbecken erfolgen.

Alle 6 Monate ist ein Wechsel der Filterkartusche erforderlich. Bitte beachten Sie die weiteren Hinweise in der Montageanleitung.

Detaillierte Planungshinweise und technische Daten finden Sie unter [www.dornbracht.com/professional](http://www.dornbracht.com/professional)

	Dark Platinum gebürstet	17 861 680-99
	Chrom	17 861 680-00
	Platin gebürstet	17 861 680-06
	Platin	17 861 680-08
	Dark Chrome	17 861 680-19
	Messing gebürstet (23kt Gold)	17 861 680-28
	Champagne gebürstet (22kt Gold)	17 861 680-46
	Champagne (22kt Gold)	17 861 680-47

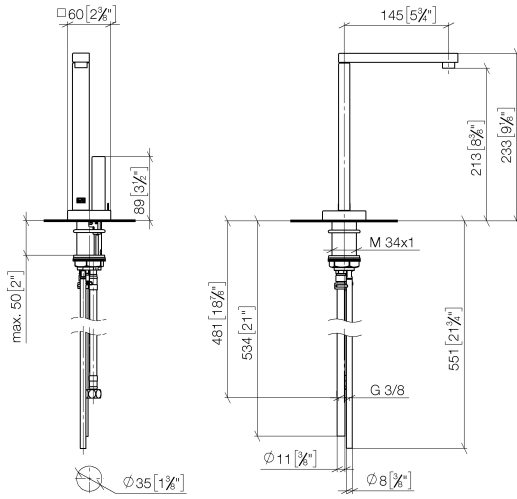
## Benötigtes Zubehör



**Heißwassertank inkl. Filter - 12 892 970 90**

17 861 680

mm [inches]



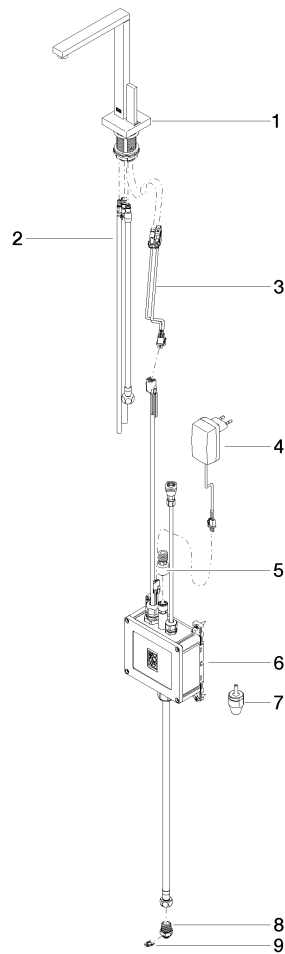
**Durchflussdiagramm**



**Zertifikate**

IAPMO\_4976 (5). IAPMO\_N-4976. LGA\_28297. IAPMO\_6397.

17 861 680



### Ersatzteilstückliste

Nr.	Artikelnummer	Benennung	Verbaumenge	Lieferzeit
1	90 17 85 100 03-99	Armatur	1	30
2	90 30 04 067 00 90	Schlauch	1	2
3	90 10 01 048 00 90	Elektrozubehoer	1	2
4	04 10 01 050 00 90	Netzteil	1	60
5	12 866 970 90	Adapter	1	2
6	90 11 11 064 01 90	Elektrozubehoer	1	2
7	90 24 04 291 00 90	Einsatz	1	2
8	09 24 04 293 90	Nippel	1	2
9	09 16 01 045 90	Ring	1	2