

17 861 790



- Ausladung 142 mm
- starrer, temperaturisolierter Auslauf
- Laminarstrahl
- Armaturenhöhe 248 mm
- Höhe bis Laminarstrahlregler 226 mm
- Bohrungsdurchmesser 35 mm
- Bereitstellung von bis zu 93 °C gefiltertem, heißem Wasser
- Bereitstellung von gefiltertem, kaltem Wasser
- Durchfluss max. 2 l/min bei 3 bar Fließdruck
- anschlussfertige Steuerungseinheit für Wandmontage (137 x 159 x 60 mm)
- elektronisches Magnetventil
- Steckernetzteil 100-230 V, 50-60 Hz, 18 W inkl. länderspezifischem Adapter-Set
- bleifrei
- Auslaufhülse nicht demontierbar.
- Dieses Produkt leistet einen Beitrag zur Erfüllung der Vorgaben von nachhaltigen Gebäudezertifizierungen, z.B. LEED®, BREEAM®, DGNB

Für die einwandfreie Funktion des HOT & COLD WATER DISPENSERs in Verbindung mit Heißwassertank und Filter ist ein Mindestfließdruck von 3 bar notwendig. Zudem muss die Installation über einem Küchenbecken erfolgen. Alle 6 Monate ist ein Wechsel der Filterkartusche erforderlich. Bitte beachten Sie die weiteren Hinweise in der Montageanleitung. Detaillierte Planungshinweise und technische Daten finden Sie unter www.dornbracht.com/professional

Für die einwandfreie Funktion des HOT & COLD WATER DISPENSERs in Verbindung mit Heißwassertank und Filter ist ein Mindestfließdruck von 3 bar notwendig.

Zudem muss die Installation über einem Küchenbecken erfolgen.

Alle 6 Monate ist ein Wechsel der Filterkartusche erforderlich. Bitte beachten Sie die weiteren Hinweise in der Montageanleitung.

Detaillierte Planungshinweise und technische Daten finden Sie unter www.dornbracht.com/professional

	Dark Chrome	17 861 790-19
	Chrom	17 861 790-00
	Platin gebürstet	17 861 790-06
	Platin	17 861 790-08
	Messing gebürstet (23kt Gold)	17 861 790-28
	Champagne gebürstet (22kt Gold)	17 861 790-46
	Champagne (22kt Gold)	17 861 790-47
	Chrom gebürstet (Edelstahl-Look)	17 861 790-93
	Dark Platinum gebürstet	17 861 790-99

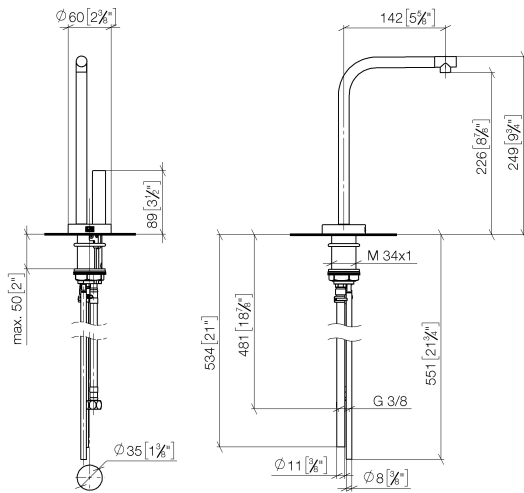
Benötigtes Zubehör



Heißwassertank inkl. Filter - 12 892 970 90

17 861 790

mm [inches]



Durchflussdiagramm



Zertifikate

IAPMO_N-4976. IAPMO_6397.

17 861 790

