

17 861 875




- Ausladung 146 mm
- starrer, temperaturisolierter Auslauf
- Laminarstrahl
- Armaturenhöhe 288 mm
- Höhe bis Laminarstrahlregler 180 mm
- Bohrungsdurchmesser 35 mm
- Bereitstellung von bis zu 93 °C gefiltertem, heißem Wasser
- Bereitstellung von gefiltertem, kaltem Wasser
- Durchfluss max. 2 l/min bei 3 bar Fließdruck
- anschlussfertige Steuerungseinheit für Wandmontage (137 x 159 x 60 mm)
- elektronisches Magnetventil
- Steckernetzteil 100-230 V, 50-60 Hz, 18 W inkl. länderspezifischem Adapter-Set
- bleifrei
- Auslaufhülse nicht demontierbar.
- Dieses Produkt leistet einen Beitrag zur Erfüllung der Vorgaben von nachhaltigen Gebäudezertifizierungen, z.B. LEED®, BREEAM®, DGNB

Für die einwandfreie Funktion des HOT & COLD WATER DISPENSERS in Verbindung mit Heißwassertank und Filter ist ein Mindestfließdruck von 3 bar notwendig.

Zudem muss die Installation über einem Küchenbecken erfolgen.

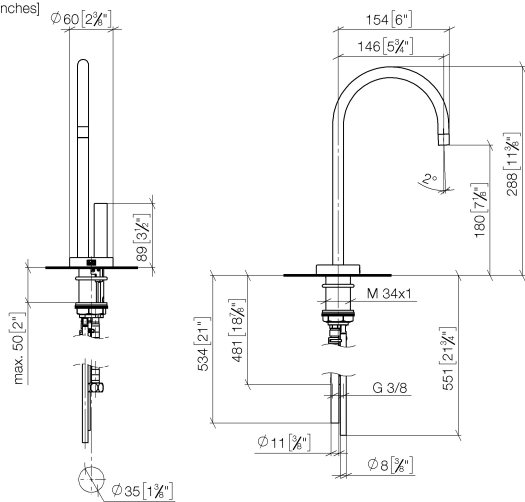
Alle 6 Monate ist ein Wechsel der Filterkartusche erforderlich. Bitte beachten Sie die weiteren Hinweise in der Montageanleitung.

Detaillierte Planungshinweise und technische Daten finden Sie unter [www.dornbracht.com/professional](http://www.dornbracht.com/professional)

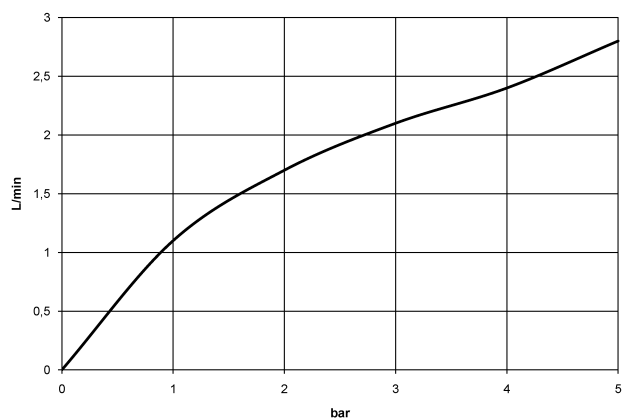
	Chrom gebürstet (Edelstahl-Look)	17 861 875-93
	Chrom	17 861 875-00
	Platin gebürstet	17 861 875-06
	Platin	17 861 875-08
	Messing (23kt Gold)	17 861 875-09
	Dark Chrome	17 861 875-19
	Messing gebürstet (23kt Gold)	17 861 875-28
	Schwarz matt	17 861 875-33
	Champagne gebürstet (22kt Gold)	17 861 875-46
	Champagne (22kt Gold)	17 861 875-47
	Dark Platinum gebürstet	17 861 875-99

17 861 875

mm [inches]



**Durchflussdiagramm**



**Zertifikate**

IAPMO\_N-4976.

GDV\_0400297.

IAPMO\_6397.

17 861 875  
Ersatzteile für die  
anderen  
Oberflächenvarianten  
finden Sie hier:  
Chrom

