

17 861 888



- Ausladung 146 mm
  - starrer, temperaturisolierter Auslauf
  - Laminarstrahl
  - Armaturenhöhe 288 mm
  - Höhe bis Laminarstrahlregler 180 mm
  - Bohrungsdurchmesser 35 mm
  - Bereitstellung von bis zu 93 °C gefiltertem, heißem Wasser
  - Bereitstellung von gefiltertem, kaltem Wasser
  - Durchfluss max. 2 l/min bei 3 bar Fließdruck
  - anschlussfertige Steuerungseinheit für Wandmontage (137 x 159 x 60 mm)
  - elektronisches Magnetventil
  - Steckernetzteil 100-230 V, 50-60 Hz, 18 W inkl. länderspezifischem Adapter-Set
  - bleifrei
  - Auslaufhülse nicht demontierbar.
  - Dieses Produkt leistet einen Beitrag zur Erfüllung der Vorgaben von nachhaltigen Gebäudezertifizierungen, z.B. LEED®, BREEAM®, DGNB
- Für die einwandfreie Funktion des HOT & COLD WATER DISPENSERS in Verbindung mit Heißwassertank und Filter ist ein Mindestfließdruck von 3 bar notwendig. Zudem muss die Installation über einem Küchenbecken erfolgen. Alle 6 Monate ist ein Wechsel der Filterkartusche erforderlich. Bitte beachten Sie die weiteren Hinweise in der Montageanleitung. Detaillierte Planungshinweise und technische Daten finden Sie unter [www.dornbracht.com/professional](http://www.dornbracht.com/professional)**

Für die einwandfreie Funktion des HOT & COLD WATER DISPENSERS in Verbindung mit Heißwassertank und Filter ist ein Mindestfließdruck von 3 bar notwendig.

Zudem muss die Installation über einem Küchenbecken erfolgen.

Alle 6 Monate ist ein Wechsel der Filterkartusche erforderlich. Bitte beachten Sie die weiteren Hinweise in der Montageanleitung.

Detaillierte Planungshinweise und technische Daten finden Sie unter [www.dornbracht.com/professional](http://www.dornbracht.com/professional)

	Platin	17 861 888-08
	Chrom	17 861 888-00
	Platin gebürstet	17 861 888-06
	Messing (23kt Gold)	17 861 888-09
	Dark Chrome	17 861 888-19
	Messing gebürstet (23kt Gold)	17 861 888-28
	Schwarz matt	17 861 888-33
	Champagne gebürstet (22kt Gold)	17 861 888-46
	Champagne (22kt Gold)	17 861 888-47
	Chrom gebürstet (Edelstahl-Look)	17 861 888-93
	Dark Platin gebürstet	17 861 888-99

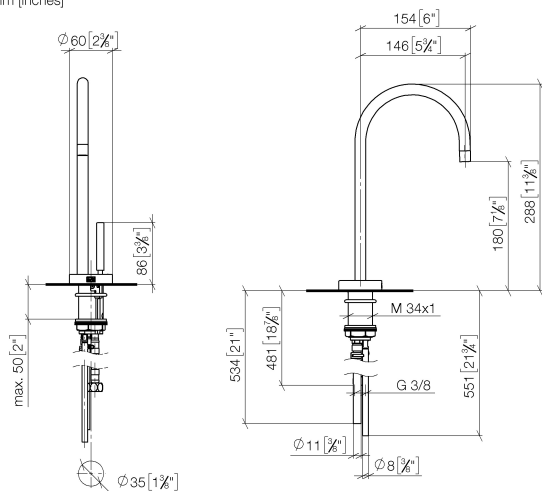
## Benötigtes Zubehör



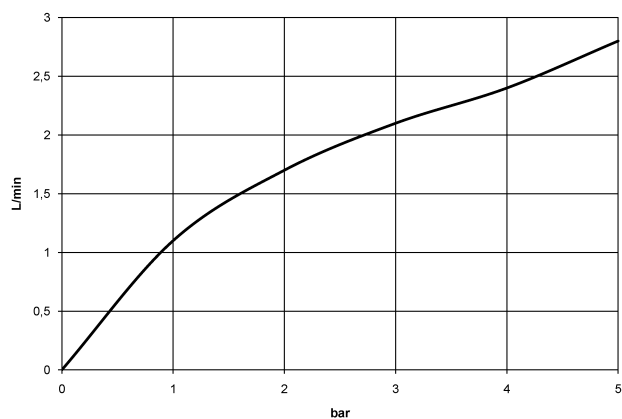
**Heißwassertank inkl. Filter - 12 892 970 90**

17 861 888

mm [inches]



### Durchflussdiagramm



### Zertifikate

IAPMO\_N-4976.

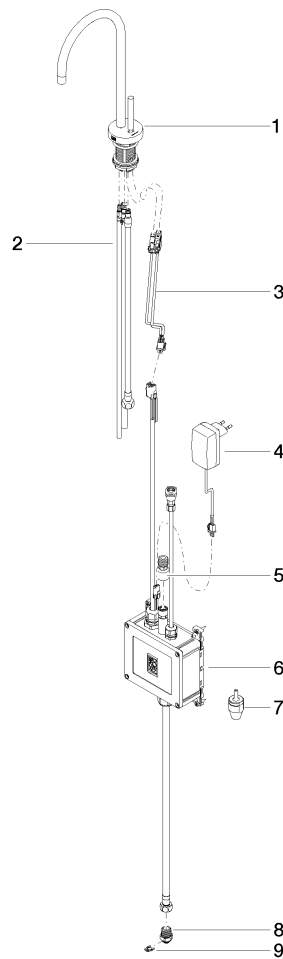
IAPMO\_4976 (2).

GDV\_0400297.

LGA\_28297.

IAPMO\_6397.

17 861 888



### Ersatzteilstückliste

Nr.	Artikelnummer	Benennung	Verbaumenge	Lieferzeit
1	90 17 85 100 06-08	Armatur	1	40
2	90 30 04 067 00 90	Schlauch	1	2
3	90 10 01 048 00 90	Elektrozubehoer	1	2
4	04 10 01 050 00 90	Netzteil	1	60
5	12 866 970 90	Adapter	1	2
6	90 11 11 064 01 90	Elektrozubehoer	1	2
7	90 24 04 291 00 90	Einsatz	1	2
8	09 24 04 293 90	Nippel	1	2
9	09 16 01 045 90	Ring	1	2