

17 861 888



- Ausladung 146 mm
 - starrer, temperaturisolierter Auslauf
 - Laminarstrahl
 - Armaturenhöhe 288 mm
 - Höhe bis Laminarstrahlregler 180 mm
 - Bohrungsdurchmesser 35 mm
 - Bereitstellung von bis zu 93 °C gefiltertem, heißem Wasser
 - Bereitstellung von gefiltertem, kaltem Wasser
 - Durchfluss max. 2 l/min bei 3 bar Fließdruck
 - anschlussfertige Steuerungseinheit für Wandmontage (137 x 159 x 60 mm)
 - elektronisches Magnetventil
 - Steckernetzteil 100-230 V, 50-60 Hz, 18 W inkl. länderspezifischem Adapter-Set
 - bleifrei
 - Auslaufhülse nicht demontierbar.
 - Dieses Produkt leistet einen Beitrag zur Erfüllung der Vorgaben von nachhaltigen Gebäudezertifizierungen, z.B. LEED®, BREEAM®, DGNB
- Für die einwandfreie Funktion des HOT & COLD WATER DISPENSERS in Verbindung mit Heißwassertank und Filter ist ein Mindestfließdruck von 3 bar notwendig. Zudem muss die Installation über einem Küchenbecken erfolgen. Alle 6 Monate ist ein Wechsel der Filterkartusche erforderlich. Bitte beachten Sie die weiteren Hinweise in der Montageanleitung. Detaillierte Planungshinweise und technische Daten finden Sie unter www.dornbracht.com/professional**

Für die einwandfreie Funktion des HOT & COLD WATER DISPENSERS in Verbindung mit Heißwassertank und Filter ist ein Mindestfließdruck von 3 bar notwendig.

Zudem muss die Installation über einem Küchenbecken erfolgen.

Alle 6 Monate ist ein Wechsel der Filterkartusche erforderlich. Bitte beachten Sie die weiteren Hinweise in der Montageanleitung.

Detaillierte Planungshinweise und technische Daten finden Sie unter www.dornbracht.com/professional

	Dark Chrome	17 861 888-19
	Chrom	17 861 888-00
	Platin gebürstet	17 861 888-06
	Platin	17 861 888-08
	Messing (23kt Gold)	17 861 888-09
	Messing gebürstet (23kt Gold)	17 861 888-28
	Schwarz matt	17 861 888-33
	Champagne gebürstet (22kt Gold)	17 861 888-46
	Champagne (22kt Gold)	17 861 888-47
	Chrom gebürstet (Edelstahl-Look)	17 861 888-93
	Dark Platinum gebürstet	17 861 888-99

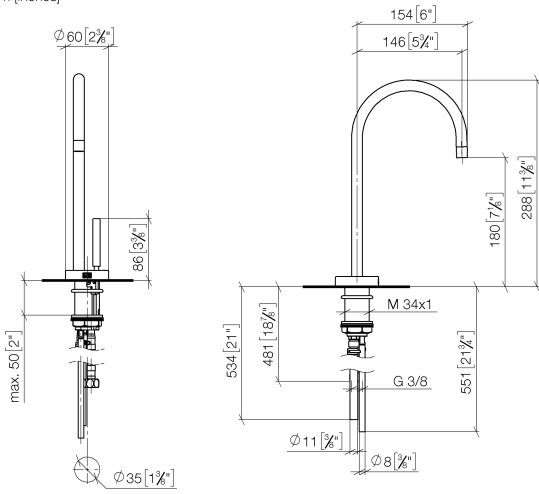
Benötigtes Zubehör



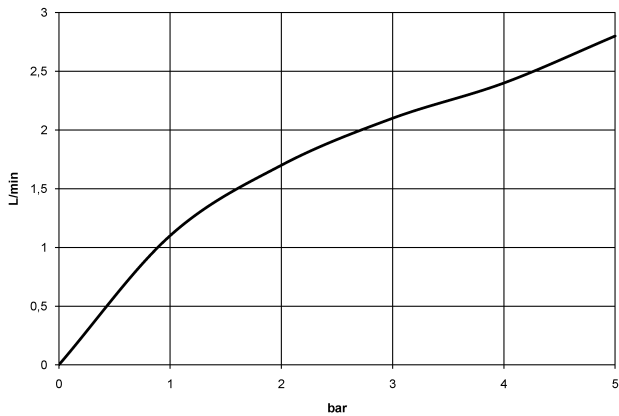
Heißwassertank inkl. Filter - 12 892 970 90

17 861 888

mm [inches]



Durchflussdiagramm



Codes & Standards

Executive Order
no. 1007

NSF372

NSF61



TARA HOT & COLD WATER DISPENSER - Dark Chrome

TARA

17 861 888

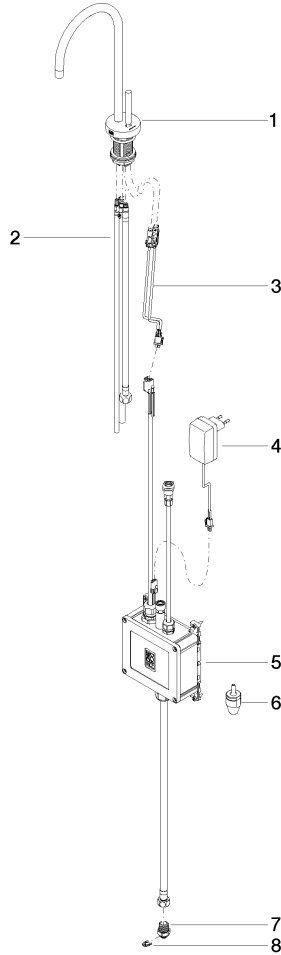
Zertifikate

GDV_0400

IAPMO_N-4

IAPMO_6

17 861 888





Ersatzteilstückliste